
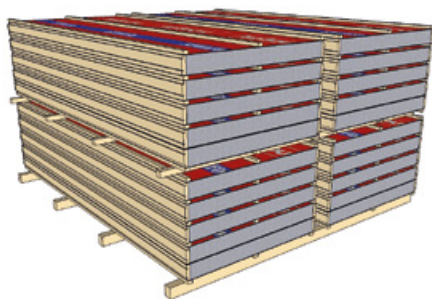


## Verwerkingsvoorschrift sandwich dakelementen

- Toepassing:** Onder met pannen of andere schubvormige bedekkingen afgewerkte hellende daken van woningen en utiliteitsgebouwen.
- Productomschrijving:** Voor technische informatie zie Info-map hoofdstuk Hellende daken, of brochure: IsoBouw dakelementen of website: [www.isobouw.nl/SlimFixXT](http://www.isobouw.nl/SlimFixXT)
- Certificaat:**  Komo attest-met-productcertificaat nr. 20288

SlimFix® dient te worden verwerkt door vakbekwame personen conform deze verwerkingsvoorschriften. Foutieve montage/verwerking en het niet opvolgen van deze voorschriften kan ertoe leiden dat het SlimFix® dakelement beschadigd raakt, danwel dat hierdoor andersoortige schade ontstaat. Neem bij twijfel contact op met de vakhandel of met onze technische afdeling.



### Opslag

- Het onderste dakelement van een pakket altijd met de tengels naar beneden plaatsen.
- Het pakket tenminste 150 mm vrijhouden van de grond. Ondersteuning h.o.h. maximaal 750 mm.
- Bij opslag buiten, de dakelementen afdekken (om eventuele verkleuring van de witte zichtzijde te voorkomen); opgeslagen elementen optimaal ventileren.
- **Echter nooit stapels die (nog) niet droog zijn onder dekzeil verpakken!!**

### Transport op de bouwplaats

- Korte dakelementen met 3 mm dikke beplating kunnen handmatig getransporteerd worden.
- Voor dakelementen met een gewicht van meer dan 50 kg, wordt geadviseerd conform A-blad "Kappen" deze te transporteren met behulp van een (lichte) hijskraan. Gebruik hiervoor een HTZ dakplatenklem.
- Bij kraantransport door middel van een evenaar de gewichtsbelasting spreiden.

### Montage

- Alle muurplaten, gordingen, sporen, ravelingen ect. dienen in één vlak te liggen.
- De luchtdichte kunststof afdekprofielen altijd voor de montage aanbrengen.
- Het eerste dakelement ca. 10 mm vrijhouden van de bouwmuur, de volgende elementen zo strak mogelijk tegen elkaar schuiven.
- De dakelementen bij handmatig transport omgekeerd (dus met de witte kant naar boven) over de muurplaat naar boven schuiven; daarna kantelen.

# SlimFix<sup>XT</sup>®

## Bevestiging

Voor alle gegeven tabellen gelden de volgende uitgangspunten: veiligheidsklasse 2, locatie onbebouwd, maximale nokhoogte 9000 mm, opleglengte > 30 mm, dakconstructie uitgevoerd als langskap. Bij andere uitgangspunten IsoBouw raadplegen.



Typen R



Typen L

## Benodigde schroefmaat

Typen R (met langsbrib)		Typen L (met langslat)	
Type	Schroef (mm)	Type	Schroef (mm)
SlimFix <sup>XT</sup> 2.5 3/3R	160x06	SlimFix <sup>XT</sup> 2.5 3/3L	160x06
SlimFix <sup>XT</sup> 2.5 8/8R	160x06	SlimFix <sup>XT</sup> 2.5 8/8L	160x06
SlimFix <sup>XT</sup> 3.0 3/3R	160x06	SlimFix <sup>XT</sup> 3.0 3/3L	180x06
SlimFix <sup>XT</sup> 3.0 8/8R	180x06	SlimFix <sup>XT</sup> 3.0 8/8L	180x06
SlimFix <sup>XT</sup> 3.5 3/3R	180x06	SlimFix <sup>XT</sup> 3.5 3/3L	200x06
SlimFix <sup>XT</sup> 3.5 8/8R	200x06	SlimFix <sup>XT</sup> 3.5 8/8L	200x06
SlimFix <sup>XT</sup> 4.0 3/3R	200x06	SlimFix <sup>XT</sup> 4.0 3/3L	220x06
SlimFix <sup>XT</sup> 4.0 8/8R	220x06	SlimFix <sup>XT</sup> 4.0 8/8L	220x06
SlimFix <sup>XT</sup> 4.5 3/3R	220x06	SlimFix <sup>XT</sup> 4.5 3/3L	240x06
SlimFix <sup>XT</sup> 4.5 8/8R	220x06	SlimFix <sup>XT</sup> 4.5 8/8L	240x06
SlimFix <sup>XT</sup> 5.0 3/3R	240x06	SlimFix <sup>XT</sup> 5.0 3/3L	240x06
SlimFix <sup>XT</sup> 5.0 8/8R	240x06	SlimFix <sup>XT</sup> 5.0 8/8L	260x06
SlimFix <sup>XT</sup> 5.5 3/3R	240x06	SlimFix <sup>XT</sup> 5.5 3/3L	260x06
SlimFix <sup>XT</sup> 5.5 8/8R	260x06	SlimFix <sup>XT</sup> 5.5 8/8L	280x06
SlimFix <sup>XT</sup> 6.3 3/3R	280x06	SlimFix <sup>XT</sup> 6.3 3/3L	300x06
SlimFix <sup>XT</sup> 6.3 8/8R	280x06	SlimFix <sup>XT</sup> 6.3 8/8L	300x06
SlimFix <sup>XT</sup> 7.0 3/3R	300x06	SlimFix <sup>XT</sup> 7.0 3/3L	300x06
SlimFix <sup>XT</sup> 7.0 8/8R	300x06	SlimFix <sup>XT</sup> 7.0 8/8L	300x06

## Bevestiging typen 3/3R

Aantal schroeven per oplegging	Dak-helling	Aantal schroeven, incl. volgplaatjes (afh. lengte dakvlak in meters)*				
		t/m 3,5	3,5 t/m 4,5	4,5 t/m 5,5	5,5 t/m 6,5	6,5 t/m 7,5
		3	25°	0	0	0
	30°	0	0	0	0 (1)**	1 (2)**
	35°	0	0	0	0 (2)**	1 (3)**
	40°	0	0	0 (1)**	1 (3)**	2 (4)**
	45°	0	0 (1)**	0 (2)**	2 (4)**	3 (6)**
	50°	0	0 (1)**	1 (3)**	2 (5)**	4 (7)**
	55°	0	0 (2)**	1 (4)**	3 (6)**	4 (8)**
	60°	0	0 (2)**	2 (4)**	3 (6)**	5 (8)**

## Bevestiging typen 8/8R

Aantal schroeven per oplegging	Dak-helling	Aantal schroeven, incl. volgplaatjes (afh. lengte dakvlak in meters)*				
		t/m 3,5	3,5 t/m 4,5	4,5 t/m 5,5	5,5 t/m 6,5	6,5 t/m 7,5
		3	25°	0	0	0
	30°	0	0	0	0 (1)**	1 (1)**
	35°	0	0	0	0 (1)**	1 (1)**
	40°	0	0	0	0 (1)**	1 (2)**
	45°	0	0	0 (1)**	0 (1)**	1 (2)**
	50°	0	0	0 (1)**	1 (2)**	1 (3)**
	55°	0	0	0 (1)**	1 (2)**	2 (3)**
	60°	0	0 (1)**	1 (2)**	1 (2)**	2 (3)**

## Bevestiging typen 3/3L

Aantal schroeven per oplegging	Dak-helling	Aantal schroeven, incl. volgplaatjes (afh. lengte dakvlak in meters)*				
		t/m 3,5	3,5 t/m 4,5	4,5 t/m 5,5	5,5 t/m 6,5	6,5 t/m 7,5
		3 (2***)	25°	0 (1)**	1 (2)**	2 (3)**
	30°	1 (2)**	2 (3)**	3 (4)**	4 (6)**	5 (7)**
	35°	1 (2)**	3 (4)**	4 (5)**	5 (7)**	6 (8)**
	40°	2 (3)**	3 (5)**	5 (6)**	6 (8)**	7 (9)**
	45°	2 (4)**	4 (5)**	5 (7)**	7 (9)**	8 (11)**
	50°	3 (4)**	4 (6)**	6 (8)**	7 (10)**	9 (12)**
	55°	3 (5)**	5 (7)**	6 (9)**	8 (11)**	10 (13)**
	60°	3 (5)**	5 (7)**	7 (9)**	9 (11)**	10 (14)**

## Bevestiging typen 8/8L

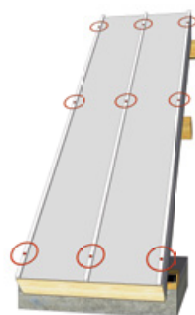
Aantal schroeven per oplegging	Dak-helling	Aantal schroeven, incl. volgplaatjes (afh. lengte dakvlak in meters)*				
		t/m 3,5	3,5 t/m 4,5	4,5 t/m 5,5	5,5 t/m 6,5	6,5 t/m 7,5
		3 (2***)	25°	0	0	0
	30°	0	0	0 (1)**	1 (1)**	1 (2)**
	35°	0	0	0 (1)**	1 (2)**	2 (2)**
	40°	0	0 (1)**	1 (2)**	1 (2)**	2 (3)**
	45°	0	0 (1)**	1 (2)**	2 (3)**	3 (4)**
	50°	0 (1)**	1 (1)**	1 (2)**	2 (3)**	3 (4)**
	55°	0 (1)**	1 (2)**	2 (3)**	3 (4)**	3 (5)**
	60°	0 (1)**	1 (2)**	2 (3)**	3 (4)**	4 (5)**

\* Gebaseerd op gewicht pannen van 45 kg/m<sup>2</sup>.

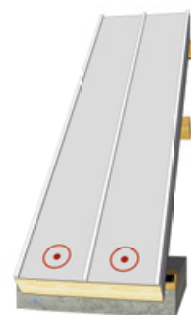
\*\* Hou bij een extra gewicht van ca. 15 kg/m<sup>2</sup> (bijv. bij plaatsing PV-panelen) de afwijkende aantallen aan tussen de haakjes.

\*\*\* Bij 3/3L en 8/8L geldt voor typen 7.0 de bevestiging van 2 schroeven met volgplaatjes op locaties C. Voeg bij 3/3L en 8/8L in typen 7.0 ook 1 schroef extra toe op locatie B.

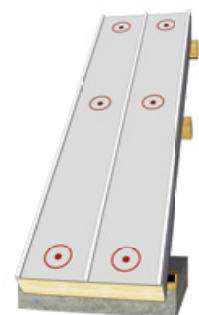
**Attentie:** Bij elementen voorzien van een kopgeveloverstekvoorziening of een kopgevelboeiboord: Gebruik t.b.v. de afschuifbelasting de hoeveelheden en type bevestiging tussen de tengels zoals aangegeven bij type 'L'



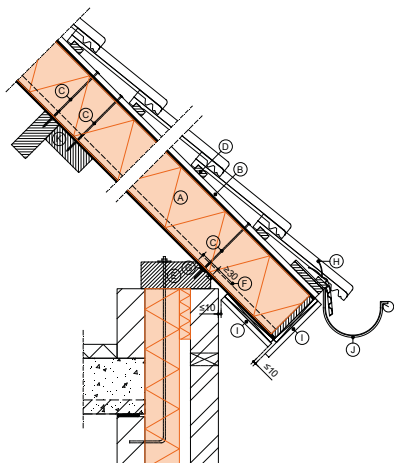
Locaties A



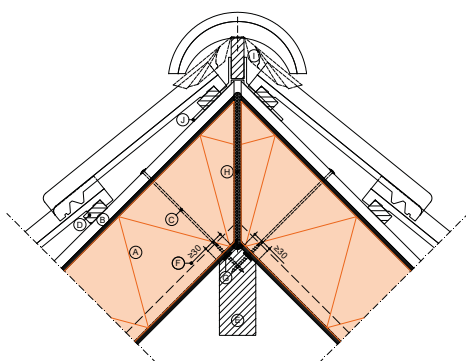
Locaties B



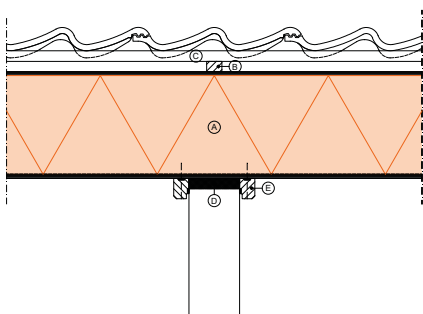
Locaties C



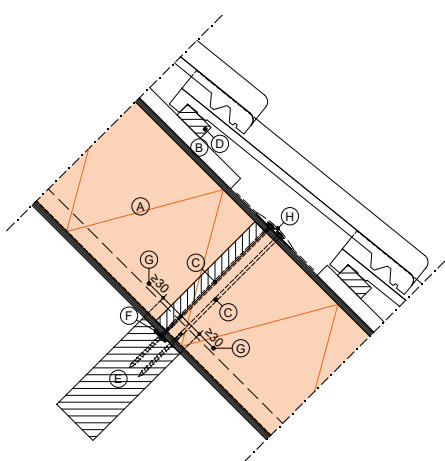
**Aansluiting t.p.v. dakvoet i.c.m. borstwering**



**Nokaansluiting**



**Aansluiting t.p.v. lichte scheidingwand**



**Stuiknaad t.p.v. gording**

- Bij de bevestiging van de dakelementen (als de gordingen op enkele buiging berekend zijn), dient de muurplaat plaatsvast (geen horizontale of verticale verplaatsing mogelijk) verankerd te zijn.
- Indien dit niet mogelijk is (bijvoorbeeld bij een muurplaat op een borstwering), dient de vernageling t.b.v. het opnemen van de afschuifkrachten op een andere manier plaats te vinden, bijvoorbeeld m.b.v. een “gording op zijn kant”. Deze bevestiging dient altijd door een constructeur gecontroleerd te worden.
- Zie ook artikel 2.5 van KOMO attest-met-productcertificaat 20288.

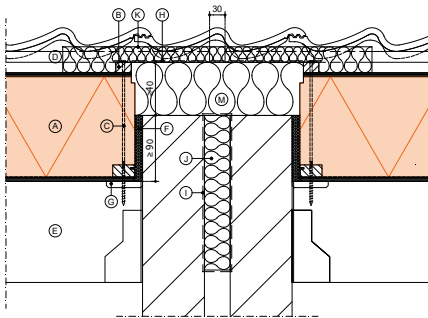
### Luchtdichte aansluiting

Het is belangrijk om de dakschil goed luchtdicht af te sluiten. Voor het verkrijgen van voldoende luchtdichtheid dienen de aansluitingen tussen de elementen en de aansluitingen tussen de overige bouwdelen zorgvuldig afgewerkt te worden.

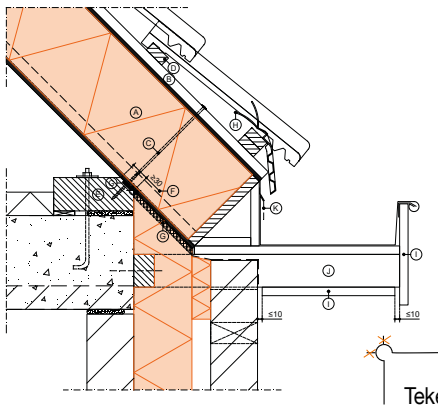
Bij toepassing van materialen om luchtdichtheid te creëren zoals kit, flexibele PU-schuim, afdichtingstape of gesloten cellenband, dienen geschikte producten te worden toegepast van hoge kwaliteit die niet verouderingsgevoelig zijn. Denk ook aan de naden tussen de elementen aan de goot.

### Afwerking

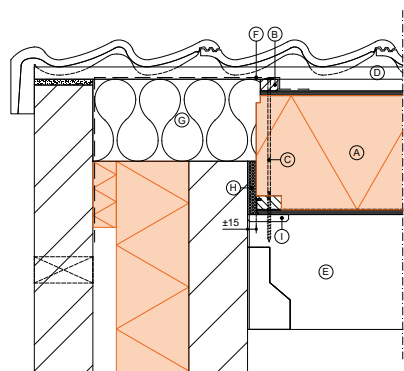
- Na montage de dakelementen zo spoedig mogelijk van dakbedekking voorzien. In ieder geval passende maatregelen treffen om de dakelementen tegen neerslag te beschermen (regendicht afwerken van naden en nok). Dit kan bijvoorbeeld met flexibele PU-schuim en WKDO-folie.
- Na montage de ruimten onder de kap goed ventileren (voor het doen verdwijnen van bouwvocht) ter voorkoming van mogelijke schimmelvorming.
- Panlatten bevestigen.
- Aansluiting op lichte scheidingswanden uitvoeren zoals weergegeven op tekening. In de eerste winterperiode na de oplevering kunnen de dakelementen als gevolg van o.a. uittredend bouwvocht enigszins opbollen. Bij de hiernaast afgebeelde detaillering worden de toleranties optisch weggewerkt.
- Stuiknaden voorzien van een vullatje (10 x 30 mm), PU-schuim afsnijden, voorstrijken met koudbitumen en afwerken met alu-bitalband, 75 mm breed. Optie 2: Stuiknaden afdichten met luchtdichte afdichtingstape (15 cm breed).



Aansluiting t.p.v. woningscheidende wand



Getimmerde bakgoot met gootklossen



Kopgevel zonder overstek

**Kijk voor meer  
detailleringsooplossingen  
en toelichting op onze site.**

- Bij geschakelde woningen de bouwmuur conform detail uitvoeren. T.b.v. een goede geluidwering tussen de woningen moet de nodige zorg aan dit detail gegeven worden. Met name de minerale wolbarrière (densiteit minimaal 16 kg/m<sup>3</sup>, dikte x breedte 50 x 600 mm) dient nauwsluitend tussen de panlatten te worden aangebracht.

Wij adviseren om volgens de SBR-details WKDO folie op de wolbarrière toe te passen in combinatie met het dichtzetten van het bovenste deel van de spouw met minerale wol (verpakt in dampremmende folie). Indien de spouw niet wordt dichtgezet raden wij af om WKDO folie op de wolbarrière toe te passen.

- De aansluiting bij de muurplaat en nokgording afwerken met een kit-rij, cellenband of PU-schuim.
- In type SlimFix<sup>XT</sup>® R zijn sparingen zonder ravelingen toegestaan tot maximaal 300 x 300 mm, mits de sparing ruim binnen een element valt.
- In type SlimFix<sup>XT</sup> 3/3 L zijn sparingen zonder ravelingen toegestaan tot maximaal 300 x 300 mm, mits de langslatten niet worden onderbroken.
- In type SlimFix<sup>XT</sup> 8/8 L zijn sparingen zonder ravelingen toegestaan tussen de latten tot een maximale lengte van 1200 mm.
- In alle andere gevallen **moet een raveling worden toegepast**.
- Bij het zagen van sparingen altijd in de hoeken gaten boren en niet voorbij deze gaten zagen. (Zie tekening 1.)
- Bevestig ter plaatse van de raveling de dakelementen met min. 2 schroefdraadnagels of schroeven van bovenaf door de elementen aan de onderconstructie.
- Bij een rookgasafvoer een dubbelwandige mantelpijp gebruiken.
- Alle daksparringen en dakdoorvoeren dienen zonder koudebruggen en luchtdicht afgewerkt te worden.
- Geadviseerd wordt het afpurren van de naad t.p.v. de bouwmuur van binnenuit te doen nadat de pannen zijn gedekt. De dakelementen kunnen dan vrij langs de bouwmuur "extra" zakken tot in de eindtoestand. Hierdoor voorkomt men de bekende rugvorming t.p.v. de bouwmuur. Tot slot kan de aftimmering (luchtdicht) tegen de dakelementen worden aangebracht.
- Eventuele spanten altijd ca. 15 mm. vrijhouden van de onderzijde van de dakelementen.

#### Pasplaten

- Bij toepassing van pasplaten de passtrookbreedte in het werk meten en de pasplaten op de bouw zagen (i.v.m. mogelijke toleranties).
- Aan de bovenzijde te allen tijde een extra tengelatt t.h.v. de afgezaagde zijde aanbrengen ter voorkoming van wisseling van de dakelementen.
- Pasplaten kunnen, indien gewenst, ook vooraf op maat besteld worden.

#### Witte zichtzijde

- Als verdere afwerking van de witte zichtzijde gewenst is, het oppervlak eerst licht schuren. Daarna de gewenste eindafwerking aanbrengen.
- Bij kleine beschadigingen kan m.b.v. een geschikte lak de witte zichtzijde bijgewerkt worden.
- Bij grotere beschadigingen deze bijwerken met één component plamuur, licht schuren, plamuren en daarna lakken.
- Bij dakoverstekken aan de gooteinden en kopgevels en ter plaatse van open muurspouwen moet de onderzijde worden beschermd tegen vochtindringing. In natte ruimtes (tot klimaatklasse 3) alleen toepassen als er geen directe water- of vochtbelasting plaats vindt. Deze ruimtes voldoende ventileren.
- Reiniging van de witte zichtzijde kan met een zachte doek en allesreiniger. Gebruik geen schuurspans of schuurmiddelen!

Voor schade aan of door ons product als gevolg van foutieve montage/verwerking en het niet opvolgen van deze verwerkingsvoorschriften zijn wij niet aansprakelijk. Voor de goede orde verwijzen wij in dat verband ook naar onze Algemene Voorwaarden die integraal onderdeel uitmaken van de overeenkomst die is gesloten bij de aankoop van ons product. Een afschrift van deze voorwaarden is reeds verstrekt en deze is ook op onze website ([www.isobouw.nl](http://www.isobouw.nl)) te verkrijgen. Een exemplaar zullen wij u indien gewenst ook kosteloos toezenden.

IsoBouw Systems bv • Postbus 1 • NL-5710 AA Someren • Tel.: +31 (0)493 - 49 81 11  
Fax afd. verkoop: +31 (0)493 - 49 64 00 • E-mail: [info@isobouw.nl](mailto:info@isobouw.nl) • Internet: [www.isobouw.nl](http://www.isobouw.nl)

**IsoBouw**

**Innovatie in isolatie**

[www.isobouw.nl/SlimFixXT](http://www.isobouw.nl/SlimFixXT)