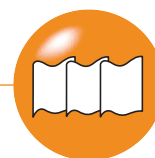


SlimFix<sup>XT</sup>® R (met aansluitribben)

NIEUWBOUW

RENOVATIE



## Zelfdragende sandwich dakelementen voor gordingdaken met pannen

## PRODUCTINFORMATIE

<b>Toepassing</b>	Onder pannen of met andere schubvormige bedekking afgewerkte hellende daken van woningen en utiliteitsgebouwen t/m klimaatklasse 3, bij nieuwbouwprojecten
<b>Breedte</b>	1020 mm
<b>Lengte</b>	Op specificatie van 2000 t/m 7500 mm
<b>Brandreactieklasse</b>	C-s2, d0
<b>Certificatie</b>	KOMO, LCA, Efectis, EPS: Cradle to Cradle Certified®, hout: PEFC-keurmerk
<b>ISDE-subsidie meldcode</b>	KA19580, geldend vanaf type 3.5 conform meldcodelijst RVO d.d. 23-11-23

## LEVERINGSPROGRAMMA

R <sub>c</sub> -klasse	Type	R <sub>c</sub> -waarde in m <sup>2</sup> K/W*	Dikte in mm**	Gewicht in kg/m <sup>2</sup> (ca.)	Geluidwering Rw in dB	Uiterste levertijd in werkdagen (o.o.v)	Prijs per m <sup>2</sup>	Overspanningen***			
								Windgebied 3, meervelds	Windgebied 3, meervelds	Windgebied 3, meervelds	Gootoverstek****
2,5	SlimFix <sup>XT</sup> ® 2.5 3/3R	2,50	82	8,6	29	7	56,90	2600	2530	2465	735
	SlimFix <sup>XT</sup> ® 2.5 8/8R	2,57	92	15,8	34	7	63,90	2985	2990	3010	725
3,0	SlimFix <sup>XT</sup> ® 3.0 3/3R	3,04	98	8,9	29	7	64,20	3085	3070	3055	770
	SlimFix <sup>XT</sup> ® 3.0 8/8R	3,11	108	16,1	34	7	71,20	3125	3135	3155	760
3,5	SlimFix <sup>XT</sup> ® 3.5 3/3R	3,60	116	9,2	29	7	69,70	3395	3390	3375	810
	SlimFix <sup>XT</sup> ® 3.5 8/8R	3,57	123	16,4	34	7	76,70	3485	3490	3505	800
4,0	SlimFix <sup>XT</sup> ® 4.0 3/3R	4,14	132	9,5	29	7	77,45	3725	3700	3685	850
	SlimFix <sup>XT</sup> ® 4.0 8/8R	4,14	140	16,7	34	7	84,45	3865	3875	3895	850
4,5	SlimFix <sup>XT</sup> ® 4.5 3/3R	4,64	147	9,7	29	7	83,90	3975	4045	3950	890
	SlimFix <sup>XT</sup> ® 4.5 8/8R	4,71	157	16,9	34	7	90,90	4215	4225	4240	880
5,0	SlimFix <sup>XT</sup> ® 5.0 3/3R	5,14	162	10,0	29	7	88,75	4410	4380	4315	930
	SlimFix <sup>XT</sup> ® 5.0 8/8R	5,21	172	17,2	34	7	95,75	4570	4570	4585	920
5,5	SlimFix <sup>XT</sup> ® 5.5 3/3R	5,67	178	10,3	29	7	92,35	4740	4710	4605	970
	SlimFix <sup>XT</sup> ® 5.5 8/8R	5,74	188	17,5	34	7	99,35	4905	4905	4920	950
6,3	SlimFix <sup>XT</sup> ® 6.3 3/3R	6,44	201	10,7	29	7	96,75	5250	5165	5070	1015
	SlimFix <sup>XT</sup> ® 6.3 8/8R	6,51	211	17,9	34	7	103,75	5420	5420	5435	1000
7,0	SlimFix <sup>XT</sup> ® 7.0 3/3R	7,20	224	11,1	29	7	106,85	5690	5585	5485	1060
	SlimFix <sup>XT</sup> ® 7.0 8/8R	7,28	234	18,3	34	7	113,85	5860	5855	5870	1040

\* R<sub>c</sub>-waarde conform NTA 8800, andere R<sub>c</sub>-waarden op aanvraag leverbaar.

\*\* Dikte element is exclusief tengellat van 20 mm.

\*\*\* De max. overspanning wordt beperkt door de max. lengte van het element.  
Uitgangspunten: veiligheidsklasse 2, locatie onbebouwd, nokhoogte max. 9 m.  
Windgebieden worden weergegeven op pag. 3.

\*\*\*\* Indicatief, lengte situatie afhankelijk, overleg met IsoBouw.

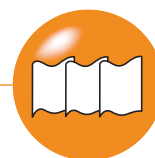
## Overspanningen

Scan de QR-code voor een overzicht van de alle overspanningsmogelijkheden.



# SlimFix<sup>XT</sup>® R (met aansluitribben)





## Zelfdragende sandwich dakelementen voor gordingdaken met pannen

Gebouwtype	Productvariant
Vrijstaand	SlimFix <sup>XT</sup> 3/3 R
Vrijstaand / geschakeld (met verhoogde geluidwerende kwaliteit)	SlimFix <sup>XT</sup> 8/8 R

### BEVESTIGINGSMATERIALEN EN MILIEUPRESTATIES\*

Type	Bevestiging (Gebruik de tool op onze site voor de exacte projectspecifieke aantallen)					Indicatieve totaalprijs per m <sup>2</sup> voor schroeven incl. afdekprofiel	Milieuprestaties*		
	Schroeven			Volgplaatjes			MKI	CO <sub>2</sub> -emissies	
	Type	Verwerkbaar m <sup>2</sup> (circa) per doos (100 st.)	Prijs per doos	Verwerkbaar m <sup>2</sup> (circa) per zak (100 st.)	Prijs per zak			Paris proof	GWP
SlimFix <sup>XT</sup> ® 2.5 3/3R	160xØ6	50	47,75	275	11,15	3,40	1,37	12	14,9
SlimFix <sup>XT</sup> ® 2.5 8/8R	160xØ6	55	47,75	550	11,15	3,30	1,83	17	19,3
SlimFix <sup>XT</sup> ® 3.0 3/3R	160xØ6	50	47,75	275	11,15	3,40	1,43	13	15,6
SlimFix <sup>XT</sup> ® 3.0 8/8R	180xØ6	55	56,20	550	11,15	3,45	1,90	18	20,0
SlimFix <sup>XT</sup> ® 3.5 3/3R	180xØ6	50	56,20	275	11,15	3,55	1,50	14	16,4
SlimFix <sup>XT</sup> ® 3.5 8/8R	200xØ6	55	60,00	550	11,15	3,50	1,95	19	20,7
SlimFix <sup>XT</sup> ® 4.0 3/3R	200xØ6	50	60,00	275	11,15	3,65	1,56	15	17,1
SlimFix <sup>XT</sup> ® 4.0 8/8R	220xØ6	55	70,55	550	11,15	3,70	2,02	20	21,4
SlimFix <sup>XT</sup> ® 4.5 3/3R	220xØ6	50	70,55	275	11,15	3,85	1,62	16	17,7
SlimFix <sup>XT</sup> ® 4.5 8/8R	220xØ6	55	70,55	550	11,15	3,70	2,09	21	22,1
SlimFix <sup>XT</sup> ® 5.0 3/3R	240xØ6	50	85,05	275	11,15	4,15	1,68	17	18,4
SlimFix <sup>XT</sup> ® 5.0 8/8R	240xØ6	55	85,05	550	11,15	3,95	2,14	22	22,8
SlimFix <sup>XT</sup> ® 5.5 3/3R	240xØ6	50	85,05	275	11,15	4,15	1,74	18	19,1
SlimFix <sup>XT</sup> ® 5.5 8/8R	260xØ6	55	96,25	550	11,15	4,15	2,21	23	23,5
SlimFix <sup>XT</sup> ® 6.3 3/3R	280xØ6	50	103,75	275	11,15	4,50	1,83	20	20,1
SlimFix <sup>XT</sup> ® 6.3 8/8R	280xØ6	55	103,75	550	11,15	4,30	2,30	24	24,5
SlimFix <sup>XT</sup> ® 7.0 3/3R	300xØ6	50	109,45	275	11,15	4,65	1,92	21	21,1
SlimFix <sup>XT</sup> ® 7.0 8/8R	300xØ6	55	109,45	550	11,15	4,40	2,39	26	25,5

\*MKI=Milieu Kosten Index in € / m<sup>2</sup>, Paris proof = CO<sub>2</sub>-uitstoot module A1 t/m A5 in in kg CO<sub>2</sub> eq /m<sup>2</sup>, GWP=Global Warming Potential gebaseerd op CO<sub>2</sub> eq (GWP-total over 100 jaar , module A t/m D) EN 15804 +A2, allen berekend met GPR Materiaal met data uit de NMD (okt. 2023). Zie ook uitleg pag. 5

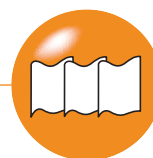


SlimFix® R

Types met een hogere R<sub>c</sub>-waarde zijn verkrijgbaar bij SlimFix<sup>XT</sup> Passief (M)

# SlimFix<sup>XT</sup>® R (met aansluitribben)





## Zelfdragende sandwich dakelementen voor gordingdaken met pannen

### PRODUCTSAMENSTELLING

<b>Bovenplaat</b>	Houtspaanplaat in 3 of 8 mm conform EN 312, met oranje cachering en handige maatstrepen, met 3 tengellatten, afm. 20 x 30 mm
<b>Isolatiekern</b>	EPS <sup>HR</sup> -SE met een verhoogd isolerend vermogen
<b>Onderplaat</b>	Houtspaanplaat in 3 of 8 mm conform EN 312, met witte zichtzijde, voorzien van een met glasvezel versterkt Xire <sup>®</sup> schild (Xire <sup>®</sup> Technology)
<b>Randafwerking</b>	Met geïntegreerde houten aansluitribben en gootregel.

### HULPMATERIALEN

Materiaal	Eenheid	Prijs
Luchtdicht afdekprofiel 4 m, bundel/4 st. (verwerkbaar m <sup>2</sup> per bundel ca. 16 m <sup>2</sup> )	m <sup>1</sup>	2,40
Luchtdicht afdekprofiel 5 m, bundel/4 st. (verwerkbaar m <sup>2</sup> per bundel ca. 20 m <sup>2</sup> )	m <sup>1</sup>	2,40
Luchtdicht afdekprofiel 6 m, bundel/4 st. (verwerkbaar m <sup>2</sup> per bundel ca. 24 m <sup>2</sup> )	m <sup>1</sup>	2,40
Luchtdicht afdekprofiel 7,5 m, bundel/4 st. (verwerkbaar m <sup>2</sup> per bundel ca. 30 m <sup>2</sup> )	m <sup>1</sup>	2,40
Luchtdichte afdichtingstape t.b.v. kopse zijde goot	rol / 60 mm x 25 m	35,80
Luchtdichte afdichtingstape t.b.v. stuiknaden	rol / 150 mm x 25 m	80,25
Butyl- en bitumen primer t.b.v. afdichtingstape	bus / 1 l	23,45
Witte lak	potje / 250 ml	14,15

### GELUIDWERING

<b>Geluidswering</b>	Voor uitgebreide informatie over geluidswering buitengeluid bij vrijstaande en geschakelde woningen en wering overlangsgeluid bij geschakelde woningen zie brochure of website.
----------------------	---

### FLEX-/ MAATWERKOPLOSSINGEN

Zie pag. 35 voor de toepasbare maatwerkoplossingen

### OVERIGE INFO

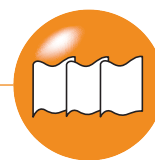
<b>Toeslag lengte</b>	Lengten tussen 1000 en 2000 mm (extra levertijd 2 dagen bij lengten < 3200 mm):	<b>Met</b> houten gootregel toeslag per element:	<b>30,00</b>
		<b>Zonder</b> houten gootregel toeslag per element:	<b>20,00</b>
<b>Franco levering</b>	Vanaf 100 m <sup>2</sup> , gelost		
<b>Retourname reststukken</b>	Zie pag. 38		



SlimFix<sup>XT</sup>® L (met langslat)

NIEUWBOUW

RENOVATIE



Zelfdragende sandwich dakelementen t.b.v. elementen met goot- of boeiverjoning

## PRODUCTINFORMATIE

<b>Toepassing</b>	Onder pannen of met andere schubvormige bedekking afgewerkte hellende daken van woningen en utiliteitsgebouwen t/m klimaatklasse 3. Te gebruiken bij de Flex-opties: Goot- en boeiverjoning.
<b>Breedte</b>	1020 mm
<b>Lengte</b>	Op specificatie van 2000 t/m 7520 mm
<b>Brandreactieklasse</b>	C-s2, d0
<b>Certificatie</b>	KOMO, LCA, Efectis, EPS: Cradle to Cradle Certified®, hout: PEFC-keurmerk
<b>ISDE-subsidie meldcode</b>	KA19580, geldend vanaf type 3.5 conform meldcodelijst RVO d.d. 23-11-23

## LEVERINGSPROGRAMMA

R <sub>c</sub> -klasse	Type	R <sub>c</sub> -waarde in m <sup>2</sup> K/W*	Dikte in mm **	Gewicht in kg/m <sup>2</sup> (ca.)	Geluidwering Rw in dB	Uiterste levertijd in werkdagen (o.o.v)	Prijs per m <sup>2</sup>	Overspanningen***			
								Windgebied 3, meervelds	Windgebied 3, meervelds	Windgebied 3, meervelds	Gootoverstek****
2,5	SlimFix <sup>XT</sup> ® 2.5 3/3L	2,56	90	10,1	26	10	66,90	2855	2730	2620	1070
	SlimFix <sup>XT</sup> ® 2.5 8/8L	2,56	98	17,2	32	10	73,90	3645	3645	3650	1150
3,0	SlimFix <sup>XT</sup> ® 3.0 3/3L	3,05	107	10,7	26	10	74,20	3390	3315	3250	1180
	SlimFix <sup>XT</sup> ® 3.0 8/8L	3,05	115	17,8	32	10	81,20	3815	3820	3825	1260
3,5	SlimFix <sup>XT</sup> ® 3.5 3/3L	3,57	125	11,4	26	10	79,70	3745	3660	3590	1300
	SlimFix <sup>XT</sup> ® 3.5 8/8L	3,63	135	18,6	32	10	86,70	4255	4260	4255	1370
4,0	SlimFix <sup>XT</sup> ® 4.0 3/3L	4,04	141	12,0	26	10	87,45	4070	3985	3910	1410
	SlimFix <sup>XT</sup> ® 4.0 8/8L	4,10	151	19,2	32	10	94,45	4710	4710	4715	1490
4,5	SlimFix <sup>XT</sup> ® 4.5 3/3L	4,64	162	12,8	26	10	93,90	4390	4300	4220	1520
	SlimFix <sup>XT</sup> ® 4.5 8/8L	4,70	172	20,0	32	10	100,90	5075	5120	5035	1610
5,0	SlimFix <sup>XT</sup> ® 5.0 3/3L	5,10	178	13,4	26	10	98,75	4730	4630	4545	1630
	SlimFix <sup>XT</sup> ® 5.0 8/8L	5,16	188	20,6	32	10	105,75	5405	5435	5350	1700
5,5	SlimFix <sup>XT</sup> ® 5.5 3/3L	5,54	193	13,9	26	10	102,35	5050	4940	4850	1730
	SlimFix <sup>XT</sup> ® 5.5 8/8L	5,60	203	21,1	32	10	109,35	5735	5750	5660	1790
6,3	SlimFix <sup>XT</sup> ® 6.3 3/3L	6,40	223	15,0	26	10	106,75	5545	5435	5340	1885
	SlimFix <sup>XT</sup> ® 6.3 8/8L	6,46	233	22,2	32	10	113,75	6295	6290	6185	1960
7,0	SlimFix <sup>XT</sup> ® 7.0 3/3L	7,12	248	16,0	26	10	116,85	5990	5880	5775	2020
	SlimFix <sup>XT</sup> ® 7.0 8/8L	7,10	255	23,1	32	10	123,85	6715	6695	6590	2080

\* R<sub>c</sub>-waarde conform NTA 8800, andere R<sub>c</sub>-waarden op aanvraag leverbaar.

\*\* Dikte element is exclusief tengellat van 20 mm.

\*\*\* De max. overspanning wordt beperkt door de max. lengte van het element. Uitgangspunten: veiligheidsklasse 2, locatie onbebouwd, nokhoogte max. 9 m. Windgebieden worden weergegeven op pag. 3.

\*\*\*\* Indicatief, lengte situatie afhankelijk, overleg met IsoBouw.



OVERSPANNINGEN

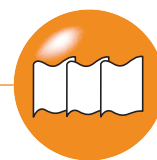
## PRODUCTSAMENSTELLING

<b>Bovenplaat</b>	Houtspaanplaat in 3 of 8 mm conform EN 312, met oranje cachering en handige maatstrepen, met 3 tengellatten, afm. 20 x 30 mm
<b>Isolatiekern</b>	EPS <sup>HR</sup> -SE met een verhoogd isolerend vermogen
<b>Onderplaat</b>	Houtspaanplaat in 3 of 8 mm conform EN 312, met witte zijzijde, voorzien van een met glasvezel versterkt Xire® schild (Xire® Technology)
<b>Randafwerking</b>	Met houten langslatten, houten gootregel

**SlimFix<sup>XT</sup>® L (met langslat)**

NIEUWBOUW

RENOVATIE



Zelfdragende sandwich dakelementen t.b.v. elementen met goot-  
of boeiverjoning

**HULPMATERIALEN**

Materiaal	Eenheid	Prijs
Luchtdicht afdekprofiel 4 m, bundel/4 st. (verwerkbaar m <sup>2</sup> per bundel ca. 16 m <sup>2</sup> )	m <sup>1</sup>	2,40
Luchtdicht afdekprofiel 5 m, bundel/4 st. (verwerkbaar m <sup>2</sup> per bundel ca. 20 m <sup>2</sup> )	m <sup>1</sup>	2,40
Luchtdicht afdekprofiel 6 m, bundel/4 st. (verwerkbaar m <sup>2</sup> per bundel ca. 24 m <sup>2</sup> )	m <sup>1</sup>	2,40
Luchtdicht afdekprofiel 7,5 m, bundel/4 st. (verwerkbaar m <sup>2</sup> per bundel ca. 30 m <sup>2</sup> )	m <sup>1</sup>	2,40
Luchtdichte afdichtingstape t.b.v. kopse zijde goot	rol / 60 mm x 25 m	35,80
Luchtdichte afdichtingstape t.b.v. stuiknaden	rol / 150 mm x 25 m	80,25
Butyl- en bitumen primer t.b.v. afdichtingstape	bus / 1 l	23,45
Witte lak	potje / 250 ml	14,15

Gebouwtype	Productvariant
Vrijstaand	SlimFix <sup>XT</sup> 3/3L
Vrijstaand / geschakeld (met verhoogde geluidwerende kwaliteit)	SlimFix <sup>XT</sup> 8/8L

**BEVESTIGINGSMIDDELEN**

Type	Bevestiging (Gebruik de tool op onze site voor de exacte projectspecifieke aantallen)					Indicatieve totaalprijs per m <sup>2</sup> voor schroeven incl. afdekprofiel
	Type	Schroeven Ø6		Volgplaatjes		
		Verwerkbaar m <sup>2</sup> (circa) per doos (100 st.)	Prijs per doos	Verwerkbaar m <sup>2</sup> (circa) per zak (100st.)	Prijs per zak	
SlimFix <sup>XT</sup> ® 2.5 3/3L	160xØ6	35	47,75	75	11,15	3,90
SlimFix <sup>XT</sup> ® 2.5 8/8L	160xØ6	50	47,75	275	11,15	3,40
SlimFix <sup>XT</sup> ® 3.0 3/3L	180xØ6	35	56,20	75	11,15	4,15
SlimFix <sup>XT</sup> ® 3.0 8/8L	180xØ6	50	56,20	275	11,15	3,55
SlimFix <sup>XT</sup> ® 3.5 3/3L	200xØ6	35	60,00	75	11,15	4,25
SlimFix <sup>XT</sup> ® 3.5 8/8L	200xØ6	50	60,00	275	11,15	3,65
SlimFix <sup>XT</sup> ® 4.0 3/3L	220xØ6	35	70,55	75	11,15	4,55
SlimFix <sup>XT</sup> ® 4.0 8/8L	220xØ6	50	70,55	275	11,15	3,85
SlimFix <sup>XT</sup> ® 4.5 3/3L	240xØ6	35	85,05	75	11,15	5,00
SlimFix <sup>XT</sup> ® 4.5 8/8L	240xØ6	50	85,05	275	11,15	4,15
SlimFix <sup>XT</sup> ® 5.0 3/3L	260xØ6	35	96,25	75	11,15	5,30
SlimFix <sup>XT</sup> ® 5.0 8/8L	260xØ6	50	96,25	270	11,15	4,35
SlimFix <sup>XT</sup> ® 5.5 3/3L	260xØ6	35	96,25	75	11,15	5,30
SlimFix <sup>XT</sup> ® 5.5 8/8L	280xØ6	50	103,75	275	11,15	4,50
SlimFix <sup>XT</sup> ® 6.3 3/3L	300xØ6	35	109,45	75	11,15	5,70
SlimFix <sup>XT</sup> ® 6.3 8/8L	300xØ6	50	109,45	275	11,15	4,65
SlimFix <sup>XT</sup> ® 7.0 3/3L	300xØ6	40	109,45	40	11,15	5,40
SlimFix <sup>XT</sup> ® 7.0 8/8L	300xØ6	60	109,45	60	11,15	4,40

SlimFix<sup>XT</sup>® L**FLEX-/ MAATWERKOPLOSSINGEN**

Zie pag. 35 voor de toepasbare maatwerkoplossingen

**GELUIDWERING****Geluidswering**

Voor uitgebreide informatie over geluidswering buitengeluid bij vrijstaande en geschakelde woningen en wering overlangsgeluid bij geschakelde woningen zie brochure of website.

**OVERIGE INFO****Toeslag lengte**

Lengten tussen 1000 en 2000 mm  
(extra levertijd 2 dagen bij lengten < 3200 mm):

**Met** houten gootregel toeslag per element: **30,00**

**Zonder** houten gootregel toeslag per element: **20,00**

**Franco levering**

Vanaf 100 m<sup>2</sup>, gelost


**Retourname reststukken**

Zie pag. 38

# SlimFix® Flex




## FLEX-/MAATWERKOPLOSSINGEN

Mogelijke flex-/ maatwerkopties	Opmerking / Uitvoering	Extra levertijd in werkdagen	Toeslagprijs	SlimFix <sup>XT</sup> R	SlimFix <sup>XT</sup> L	SlimFix <sup>XT</sup> Solar	SlimFix <sup>XT</sup> Riet+	SlimFix <sup>XT</sup> Passief	SlimFix <sup>XT</sup> Passief M	SlimFix Reno <sup>Pro</sup>	SlimFix Reno <sup>+</sup>	SlimFix Reno <sup>Twin</sup> (Solar)
	Kopgevel- overstek- voorziening	Mogelijk vanaf R <sub>C</sub> 5.0 (R <sub>C</sub> 4.5+4.0 bij SlimFix <sup>XT</sup> Riet en R <sub>C</sub> 5.5 bij Reno <sup>Twin</sup> )	2 (4 bij reno)	99,00 / element (74,50 bij Reno <sup>Twin</sup> )	•	•	•	•*	•			•
	Kopgevel- boeiboord	Altijd in breedte van 1020 mm	2 - geen	•		•		•				
	Kopgevel- muursparing	Met keep 50x227 mm Mogelijk vanaf R <sub>C</sub> 5.0	2	33,50 / element	•			•	•			
	Dakvenster- voorziening		2	82,25 / stuk	•	•	•	•	****			
	Druppoot- sparing	Afm. 28x38 mm t/m R <sub>C</sub> 2.5, 45x65 mm vanaf R <sub>C</sub> 3.0, bij Reno <sup>Pro</sup> 45x70	-	gratis						•	•	•
	Gootverjonging	Mogelijk vanaf R <sub>C</sub> 3.0 (R <sub>C</sub> 3.0+4.0 bij SlimFix <sup>XT</sup> Riet)	2	Lengte ≥ 1,5 m: 46,60/elem. Lengte < 1,5 m: 125,00/elem.	•****	•	•****	•	•	•		
	Boeiverjonging	Mogelijk vanaf R <sub>C</sub> 4.5 (R <sub>C</sub> 4.5+4.0 bij SlimFix <sup>XT</sup> Riet)****	2	Lengte ≥ 1,5 m: 46,60/elem. Lengte < 1,5 m: 125,00/elem. SlimFix <sup>XT</sup> Passief M: 20,00/elem.)	•****	•	•****	•	•	•*****		
	Pos. nokafschuining	Van 5° tot 45° oplopend met 1° Van 45° tot 60° oplopend met 1°	- 2	gratis	•	•	•	•	•	v.a. 20°	•	•
	Neg. nokafschuining	Van 5° t/m 60° aflopend met 1° (zie ook pag. 36)	2	gratis	•	•	•	•	•	•*	•	•
	Pos. gootafschuining	Van 5° t/m 60° oplopend met 1° (zie ook pag. 36)	2	4,20 / element**	•	•	•	•	•	•*	•	•
	Neg. gootafschuining	Van 5° t/m 60° aflopend met 1° (zie ook pag. 36)	2	4,20 / element**	•	•	•	•	•	•*	•	•
	Speciale nok- goot- afschuining	Bijv. dubbele afschuining	2	Lengte ≥ 1,5 m: 26,00/elem. Lengte < 1,5 m: 125,00/elem.	•	•	•	•	•			
	Noklat	Niet mogelijk i.c.m. nokafschuining	2	10,00 / element	•	•	•	•	•			
	Paselement	Breedte min. 100 en max. 965 mm	2	14,80 / stuk *** 36,75 / stuk***	•		•		•		•	•
	Element op maat	Maatwerk	in overleg	op aanvraag	•	•	•	•*	•			

\* (Maat)uitvoering op aanvraag.

\*\* Facturatie gebaseerd op de langste lengte van de plaat.

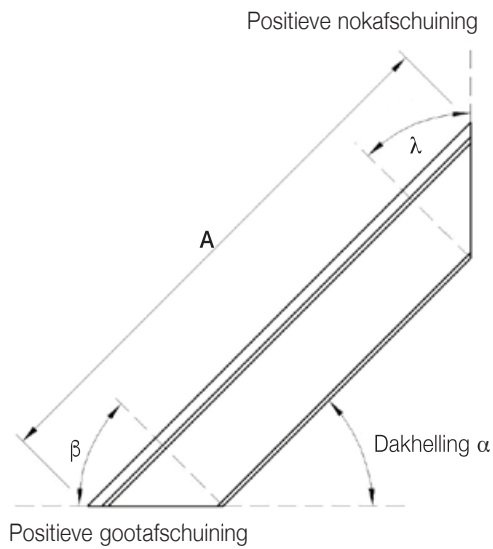
\*\*\* Facturatie gebaseerd op de bruto-maat van 102 cm (100 cm bij Reno-elem.). Er kunnen max. 2 paselementen uit de 102 cm bruto-maat (100 cm bij Reno) gehaald worden onder de voorwaarde dat de lengte en eventuele afschuiningen van beide gelijk zijn en de breedte van de 2 elementen gelijk zijn en in totaal niet groter is dan 99 cm.

\*\*\*\* Elementen worden in dit geval altijd voorzien van langslatten, hierdoor wijzigt ook de m<sup>2</sup>-prijs van het element en de dikte. Maatuitvoering op aanvraag.

\*\*\*\*\* Plaatsing dakvensters mogelijk zonder voorziening.

\*\*\*\*\* Verjonging alleen met overstekende tengels, max. 50 cm.

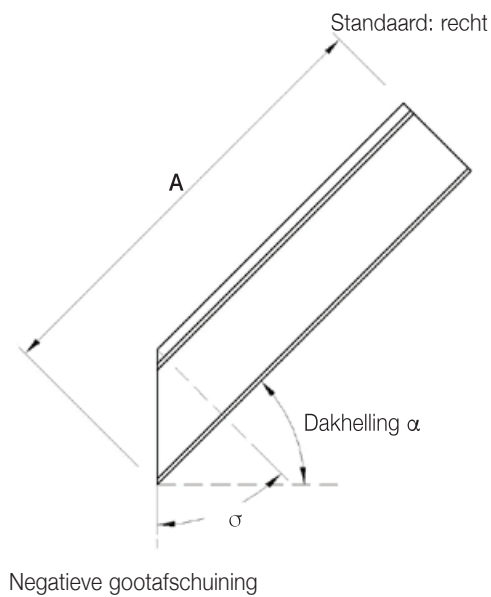
# Nok- en gootafschuining bij dakelementen



Pos. nokafschuining  $\lambda = \text{dakhelling } \alpha$

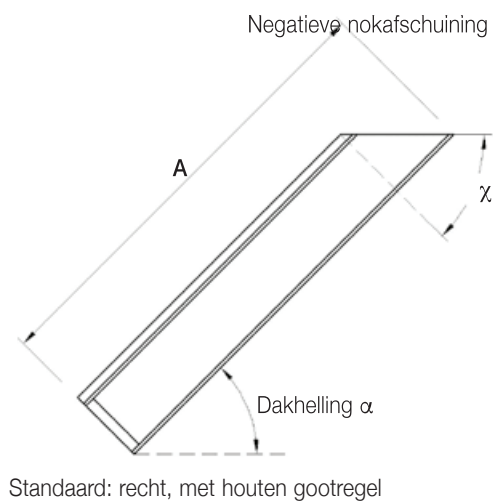
Pos. gootafschuining  $\beta = 90^\circ \text{ minus dakhelling } \alpha$

A = Berekeningslengte langste maat



Neg. gootafschuining  $\sigma = \text{dakhelling } \alpha$

A = Berekeningslengte langste maat



Neg. nokafschuining  $\chi = 90^\circ \text{ minus dakhelling } \alpha$

A = Berekeningslengte langste maat



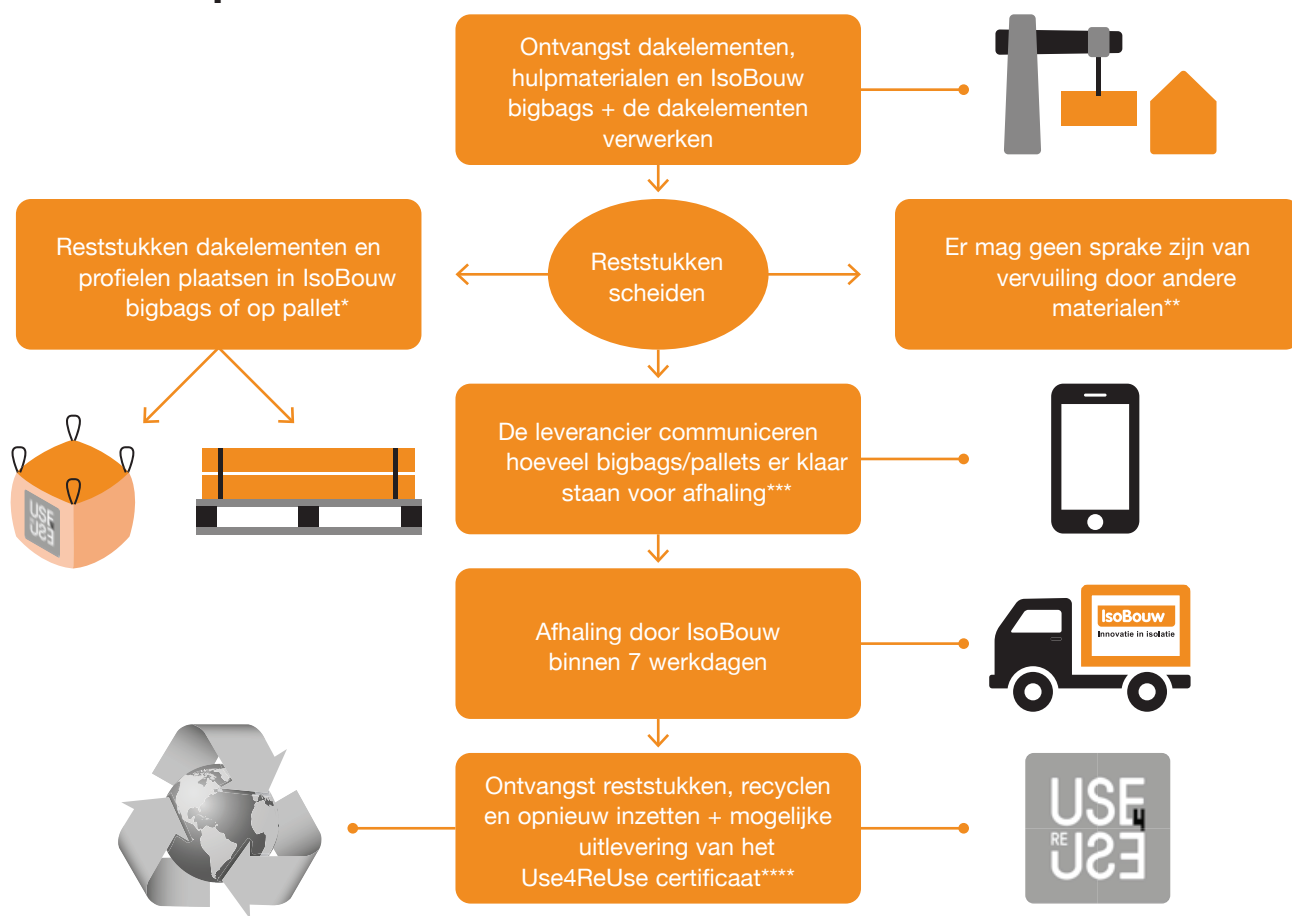
# Use4ReUse recycle-service reststukken dakelementen

IsoBouw biedt de mogelijkheid om reststukken van onze dakelementen en zolderisolatie te laten retourneren (alle typen SlimFix, inclusief de door ons geleverde kunststofprofielen en/of Solar-modules). De reststukken worden vervolgens door IsoBouw gerecycled. Het EPS-materiaal wordt o.a. weer hergebruikt in nieuwe EPS-producten.

Voor de retouname stelt isoBouw retourbags ter beschikking. De kosten voor een retourbag bedraagt €25,00. De toeslag indien apart gereden moet worden voor het retourhalen bedraagt € 125,00 per rit.

Door gebruik te maken van onze Use4ReUse-service kunt u hoge stortkosten voorkomen. Bovendien bevordert u de realisatie van een circulaire economie.

## Retournameproces



\* Bigbags sluiten en pallets bundelen.

\*\* We nemen enkel schone reststukken retour.

\*\*\* De verwerker dient de hoofdaannemer en/of bouwmaterialenhandel te informeren over hetgeen afgehaald moet worden (aantal zakken en/of m<sup>2</sup> pallet). De bouwmaterialenhandelaar dient vervolgens bij IsoBouw de opdracht in voor het retourhalen van het restmateriaal.

\*\*\*\* Kijk op onze site voor meer info over het Use4ReUse-certificaat.

**Voor een uitgebreide handleiding met omschrijving van alle voorwaarden verwijzen wij u naar de productpagina's op onze website.**

**Zie de info op pagina 4 voor het aanbieden van restmaterialen van onze overige producten.**