

# Aanvullende verwerkingsvoorschriften Solar daksystemen (SlimFix Solar, SlimFix<sup>XT</sup> Solar, SlimFix Reno<sup>Twin</sup> Solar)

Voor de verwerking van het SlimFix Solar systeem moeten de verwerkingsvoorschriften van SlimFix<sup>®</sup> dakelementen in acht genomen worden. In deze aanvullende verwerkingsvoorschriften wordt aangegeven waar de verwerking van de SlimFix Solar dakplaten afwijkt en welke handelingen noodzakelijk zijn voor de waterkerende Solar modules.

**Toepassing:** Isolerende dakelementen voor hellende daken (vanaf 30°) met een waterkerende en goed ventilerende onderlaag ter voorbereiding van een bedekking met zonnepanelen of een combinatie van zonnepanelen en pannen (indak-systemen), voor woningen en utiliteitsgebouwen t/m klimaatklasse 3. SlimFix Solar en SlimFix Reno<sup>Twin</sup> Solar zijn voor toepassing bij renovatie en SlimFix<sup>XT</sup> Solar bij nieuwbouw. De IsoBouw Solar daksystemen en de Solar-Tool zijn geschikt vanaf: Windgebied 1, terreincategorie 2 en gebouwhoogte <9 m. Wijkt dit af dan dient IsoBouw geraadpleegd te worden voor een project specifiek bevestigingsadvies.

SlimFix Solar systemen kunnen in combinatie met een zonnepaneel brandveilig toegepast worden volgens NEN 6063. Voorwaarde is dat zonnepanelen, bekabeling, omvormer en installatiewijze afgestemd zijn op een indak toepassing. Vraag uw leverancier naar de opties m.b.t. voornoemde zaken.

**Productomschrijving:** Voor technische informatie zie de brochure 'Solar daksystemen' of onze website: [www.isobouw.nl/SlimFixSolar](http://www.isobouw.nl/SlimFixSolar).

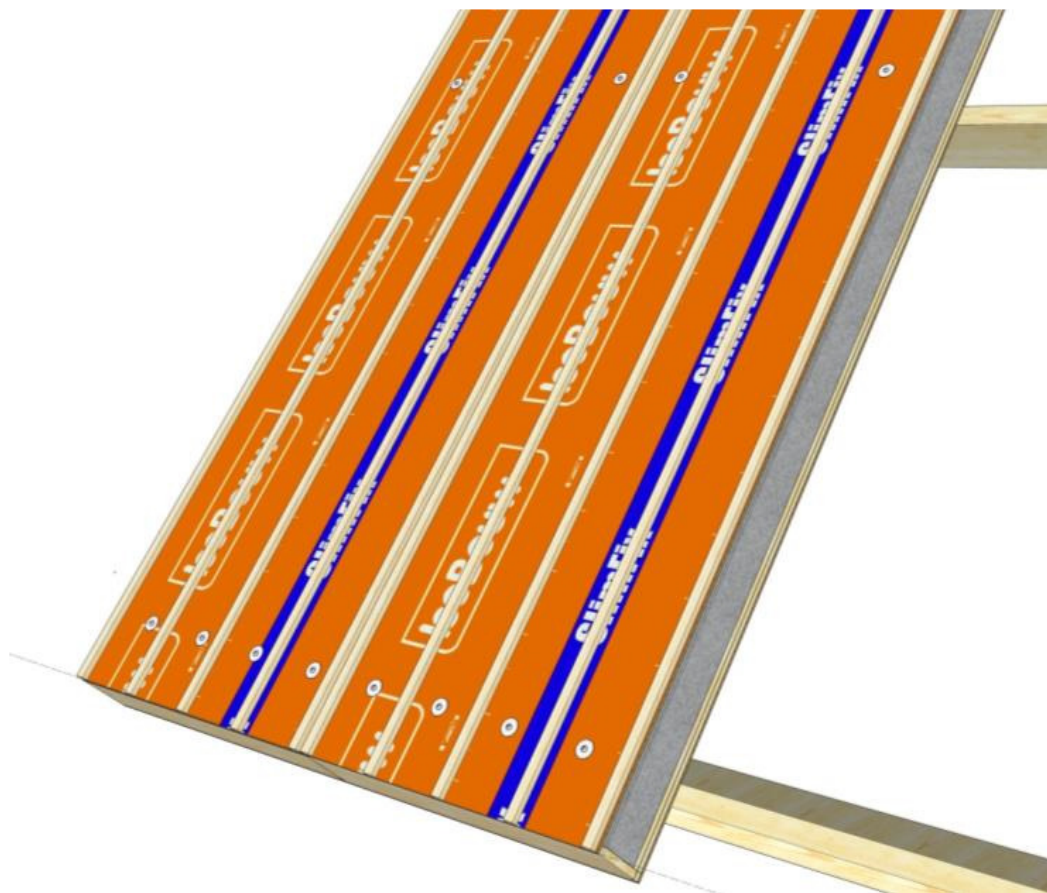
Dit verwerkingsvoorschrift is specifiek bedoeld voor de verwerking van de SlimFix Solar daksystemen inclusief het plaatsen van de waterkerende modules.

*Het SlimFix Solar systeem dient te worden verwerkt conform deze verwerkingsvoorschriften door vakbekwame personen. Foutieve montage/verwerking of het niet opvolgen van deze voorschriften kan tot constructiegebreken leiden. Neem bij twijfel contact op met de vakhandel of met onze Verkoop Binnendienst.*



# Plaatsing isolerende SlimFix Solar dakelementen

(aanvulling op het standaard SlimFix verwerkingsvoorschrift)



## Bevestiging

De SlimFix<sup>(XT)</sup> Solar elementen worden met  $\varnothing 8$  mm schroeven en een volgplaatje op de onderconstructie bevestigd. Schroeven worden tussen de tengels geplaatst. Aantal schroeven ter plaatse van de plaatsvaste muurplaat conform onderstaande tabel.

tabel 1

Dakhelling	Aantal schroeven* bij lengte dakvlak (m)				
	3,6	4,8	5,4	6,0	7,2
$0^\circ < \alpha \leq 45^\circ$	2	3	4	4	6
$45^\circ < \alpha \leq 75^\circ$	4	4	4	5	7

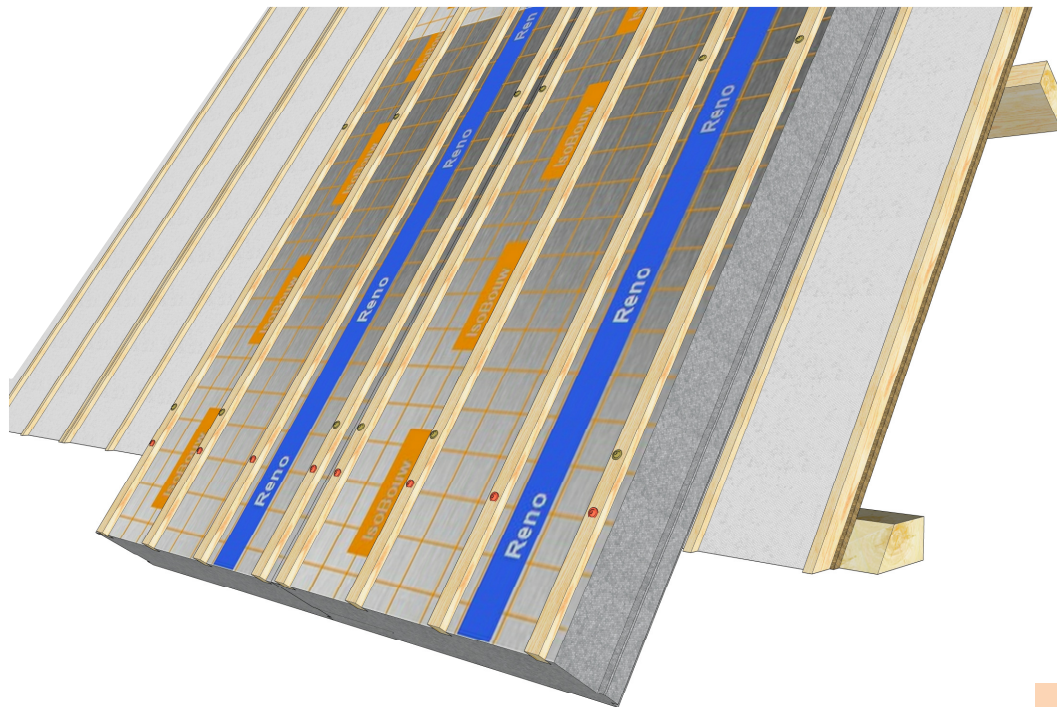
Ter plaatse van alle steunpunten (muurplaat, tussengording, nokgording) dient elke plaat met 2 schroeven per oplegging te worden bevestigd.

## LET OP!

De 8 mm schroeven niet door de tengels schroeven maar tussen de tengels met een volgplaatje.

# Plaatsing isolerende Reno<sup>Twin</sup> Solar dakelementen

(aanvulling op het standaard SlimFix Reno<sup>Twin</sup> verwerkingsvoorschrift)



## Bevestiging

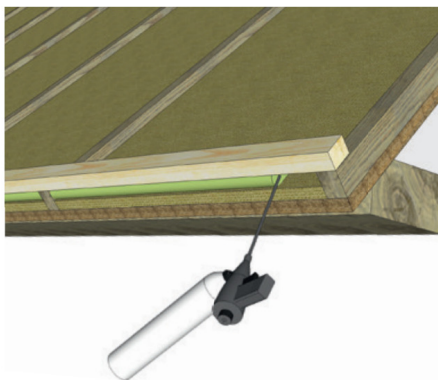
(aanvullend op verwerkingsvoorschrift SlimFix Reno<sup>Twin</sup>)

De Reno<sup>Twin</sup> Solar elementen worden met  $\varnothing 8$  mm afstandschroeven in de 40x44 tengel en de onderconstructie bevestigd. Per steunpunt (bijv. gording) moeten er 3 afstandschroeven gebruikt worden.

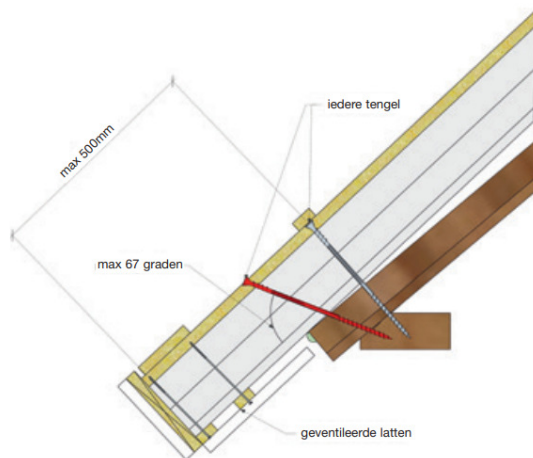
Om de afschuifkrachten op te vangen zijn er 2 opties:

1. Een afschuifregel op het bestaande dakbeschot monteren. Incl. gratis druppelgootsparring direct afwaterend!
2. Bij een gootoverstek (max. 500 mm) kunnen de afschuifkrachten met een schuin geplaatste schroef (max 67°) opgevangen worden. (zie onderstaande tabel)

**Let op:** In iedere tengel (4 tengels) dient 1 schuin geplaatste schroef te zitten voor de afschuifkrachten



Optie 1: afschuifregel



Optie 2. Schuin geplaatste schroef

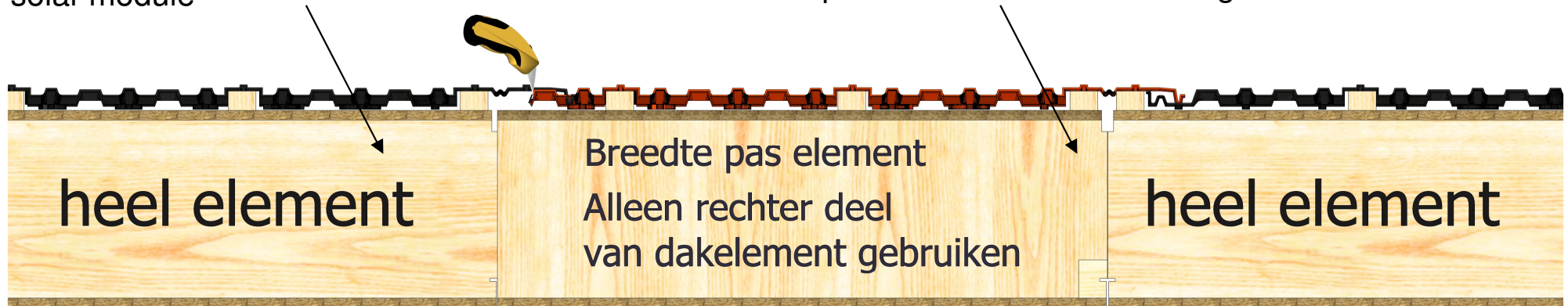
Type	Afstand tussen schroeven in mm bij 67° bevestiging				
	Bij dikte bestaand dak(element) in mm van				
	22 mm	40 mm	50 mm	60 mm	70 mm
SlimFix® Reno <sup>Twin</sup> 4.0	90	100	100	100	110
SlimFix® Reno <sup>Twin</sup> 4.5	100	100	100	110	110
SlimFix® Reno <sup>Twin</sup> 5.0	100	110	110	115	115
SlimFix® Reno <sup>Twin</sup> 6.0	110	110	115	115	115
SlimFix® Reno <sup>Twin</sup> 7.0	115	130	130	140	140
SlimFix® Reno <sup>Twin</sup> 8.0	140	140	140	150	150
SlimFix® Reno <sup>Twin</sup> 9.0	150	150	165	165	165
SlimFix® Reno <sup>Twin</sup> 10.0	165	165	165	175	175
SlimFix® Reno <sup>Twin</sup> 11.0	175	175	175	190	190

# Plaatsing isolerende Solar dakelementen: paselementen

(aanvulling op het standaard SlimFix Reno<sup>Twin</sup> verwerkingsvoorschrift)

“heel element” met Solar module overlappen breedte paselement en solar module

Alleen rechter deel dakelement en Solar module gebruiken als breedte paselement i.v.m. aansluiting



## Voor breedte paswerk situaties:

- Wanneer mogelijk het paselement buiten het PV-veld toepassen.
- Wanneer paselement wél in het PV-veld gebruikt wordt alleen de rechter zijde van het SlimFix / Reno<sup>twin</sup> dakelement in het Solar veld gebruiken (het “linker rest-stuk dakelement” kan aan de andere zijde (niet solar zijde) van het dak gebruikt worden)
- De overlap aan de rechter zijde van de Solar module behouden en enkel aan de “linker” zijde op breedte snijden.

# IsoBouw SlimFix Solar hulpmaterialen

## 1: Dampopen dakelementen

Voorzien van extra houten tengels voor een stabielere draagconstructie van de Solar module.

## 2: Solar module

Losse waterkering die direct op het dakelement vastgeklikt wordt. Deze zorgt voor ventilatie van het dakelement en het PV-paneel.

## 3: Montageplaatje

Ter bevestiging van de Solar module op de dakelementen.

## 4: Alu tengelprofiel

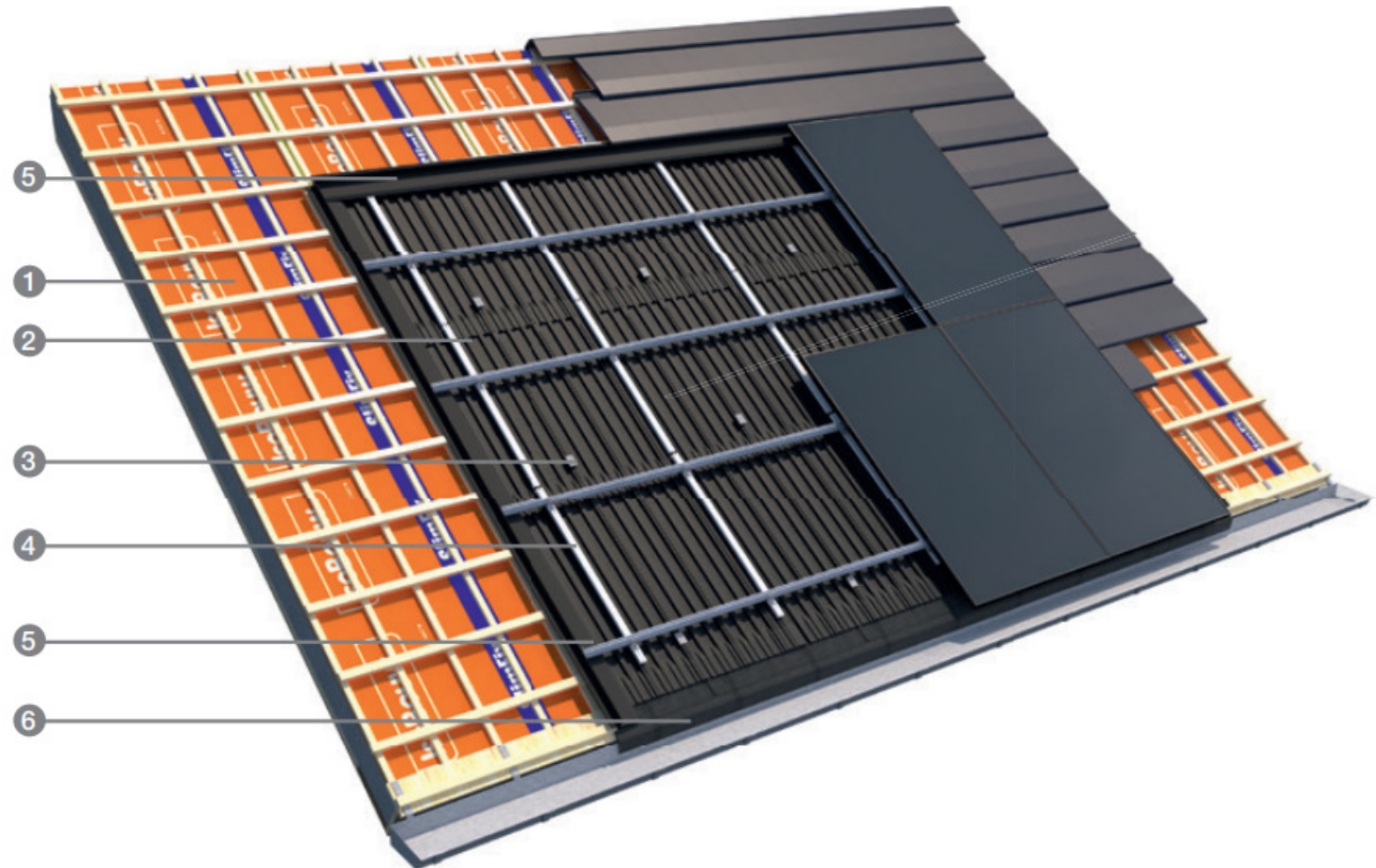
Op dit aluminium-profiel kan met een M8 bout/hamerkop het gekozen PV-montagesysteem gemonteerd worden.

## 5: EPDM randafdichting

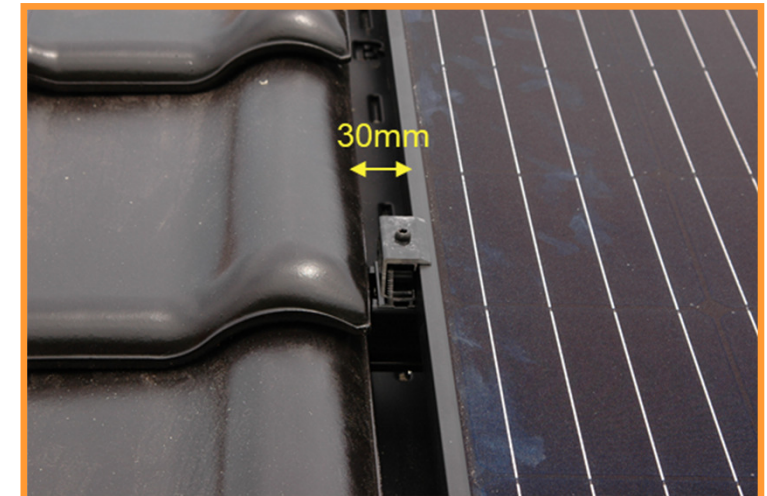
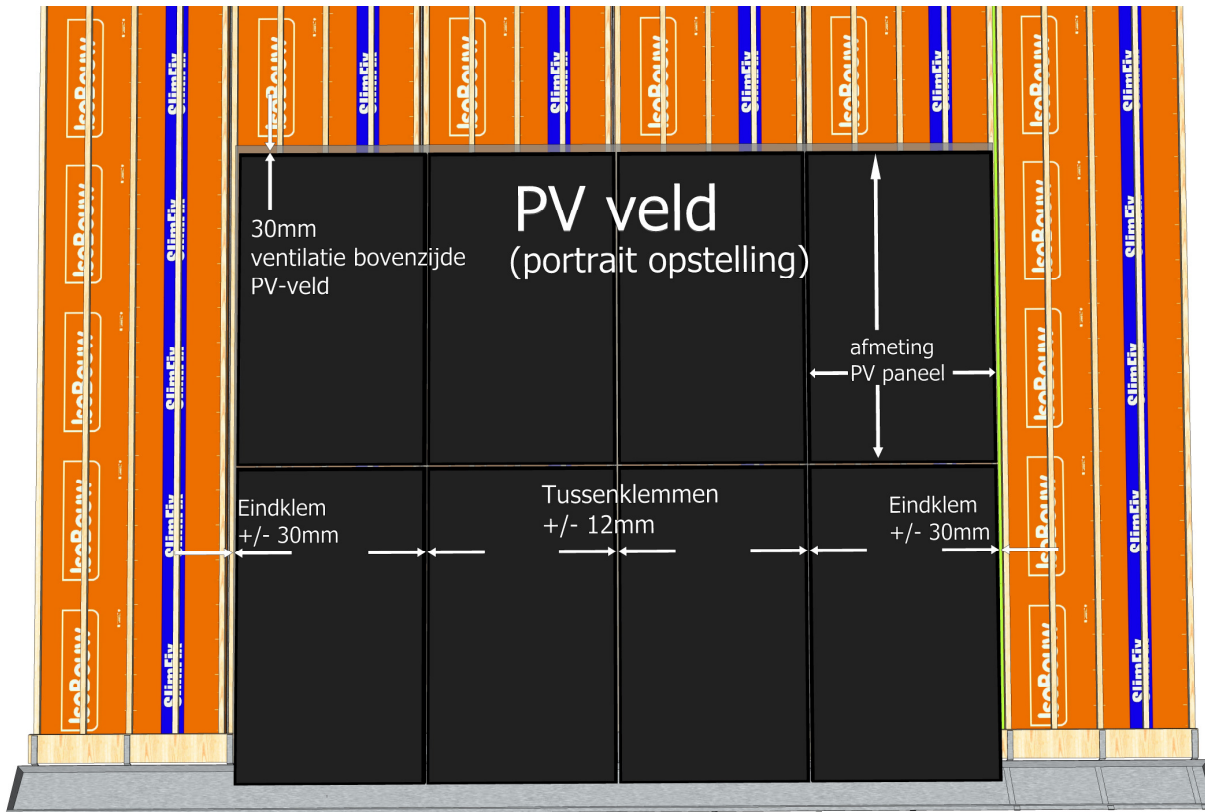
Voor een waterdichte overgang tussen het PV-veld en de pannenbedekking..

## 6: Solar dakvoetprofiel

Voor de aansluiting van de Solar module bij gebruik van een gootplank met gootbeugels.



# Stap 1: PV veld en positie Solar modules



Principedetails : <https://www.isobouw.nl/media/11144/slimfix-solar-principedetails.pdf>

- Begin met het dakvlak nauwkeurig op te meten.
- Bepaal de positie van het PV veld t.o.v. de dakpannen. TIP: Leg voor de maatvoering in de breedte alvast het gewenste aantal dakpannen en voorkom slijpen van dakpannen! Gebruik bij voorkeur panlatten van 25-28 mm dikte.
- Tussen de dakpannen en PV panelen is een naad van 30 mm vereist voor de rails en eindklemmen van het PV montagesysteem (niet meegeleverd). Laat panlatten +/- 40 mm terugvallen t.o.v. einde dakpan.
- Links en rechts van het PV veld moet er nog een verticale hulplat van min 40x40 mm (of 2 stuks tengellat 20x46 mm op elkaar), gelijk of -8 mm onder panlat-niveau, gemonteerd worden t.b.v. de EPDM randafdichting. (zie stap 4 EPDM randafdichting monteren).

# Stap 2: Solar modules monteren: gootaansluiting

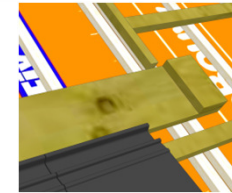
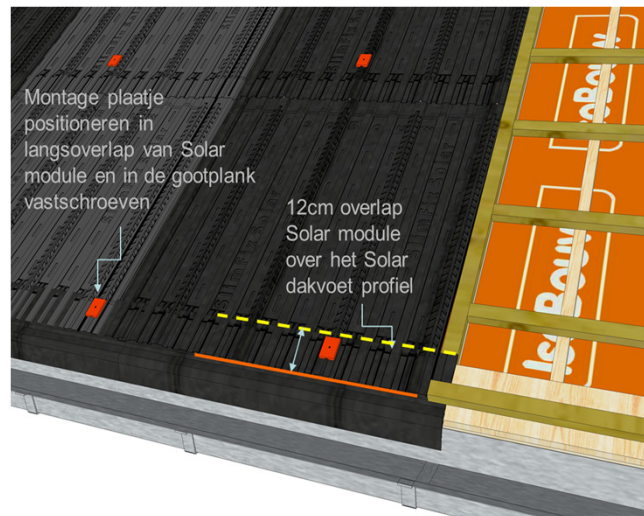
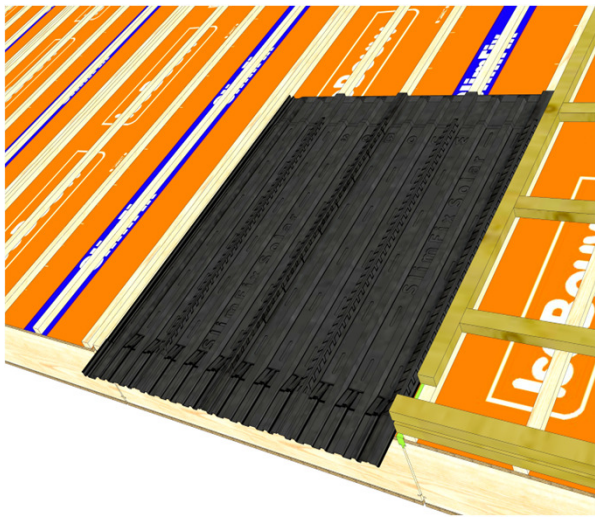


fig. a hulp-plank + verhogen uiteinde plank

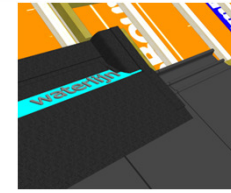


fig. b Loodervanger

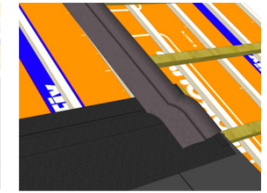


fig. c EPDM randstrook

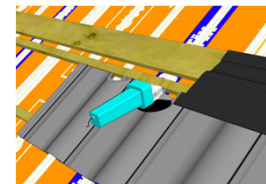


fig. d

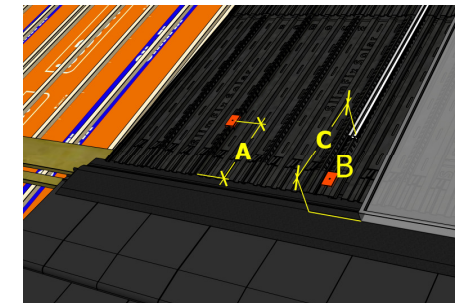


fig. e

## Optie a. Getimmerde bakgoot

- Bij een getimmerde bakgoot kan de Solar-module doorgelegd worden tot in de goot. Zorg dat de Solar module voor minimaal 50 mm in de goot oversteekt.

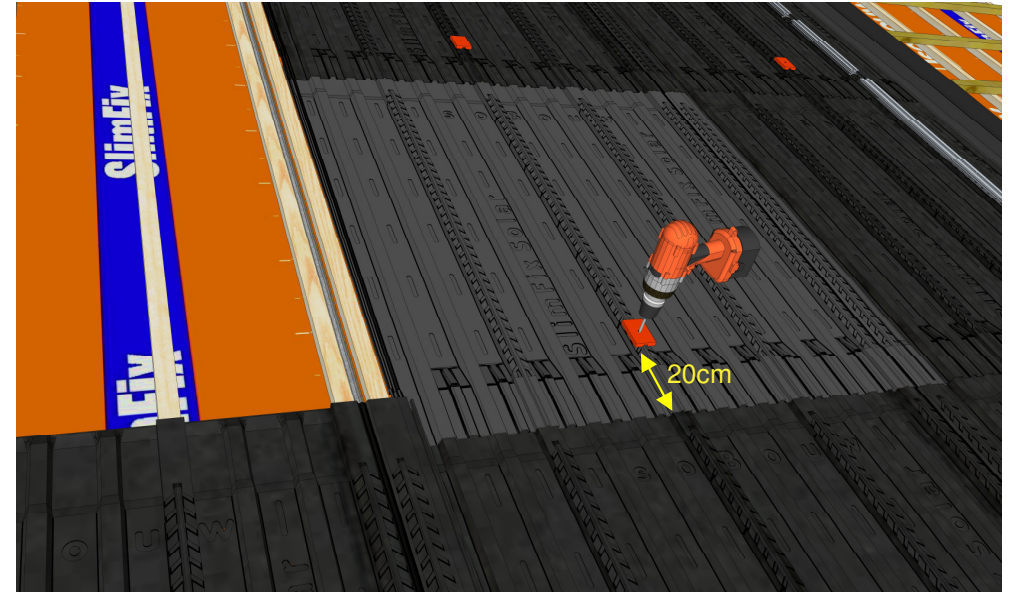
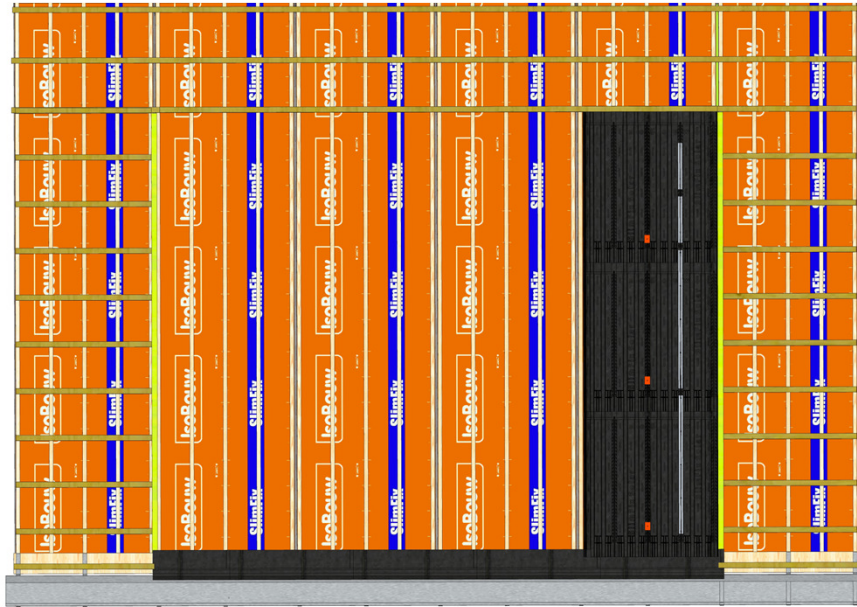
## Optie b. Gootbeugels met Solar dakvoetprofiel

- Bij een goot met gootbeugels een gootplank van 20x150 mm op tengels (let op ventilatie!) monteren en daarop de gootbeugels.
- Over de gootplank met gootbeugels het Solar dakvoetprofiel (werkende breedte 90 cm) monteren met 1 RVS schroefje 5 cm van de bovenrand. De Solar dakvoetprofielen kops in elkaar klikken voor een waterdichte verbinding.
- De Solar module minimaal 12 cm laten overlappen over het Solar dakvoetprofiel.
- De onderste Solar module, in de langs-overlap, ter plaatse van de tengel en in de gootplank monteren met een montageplaatje.

## Optie c. Loodervanger detail bij dakpannen onder PV veld

- Plaats een hulp-plank van +/- 20x150 ongeveer 50 mm boven de onderliggende panlat en laat deze links en rechts 10 cm buiten het PV veld doorlopen. Verhoog de uiteindes van de plank om een lekkage via uiteinde loodervanger te voorkomen (fig. a).
- Bij gewelde pannen de bovenzijde schuin wegslijpen (fig. d).
- Loodervanger (niet meegeleverd) aanbrengen volgens de details van de leverancier. Over de gehele hulp-plank + verhoogde uiteindes loodervanger (fig a. en b.).
- De Solar module minimaal 12 cm laten overlappen over de loodervanger. (fig e)
- De Solar module 30 cm vanaf de onderzijde bevestigen met een montageplaatje (A) (fig e).
- Plaats bij de onderste Solar modules, in de langs-overlap, ter plaatse van de hulpplank, een montageplaatje (B). (fig e)
- Alu tengel (C) 40 cm van onderzijde PV paneel monteren (fig e)

# Stap 2: Solar modules monteren + montageplaatje



## Montage Solar modules

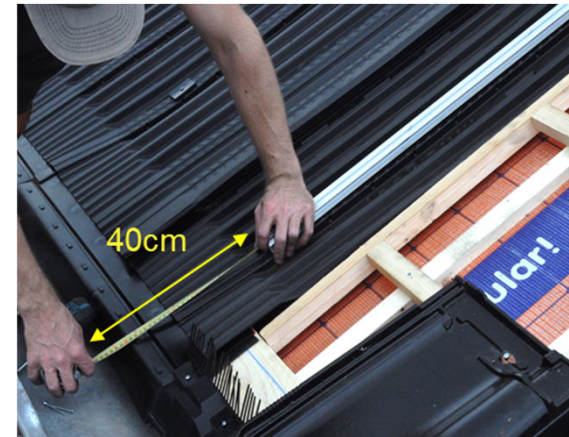
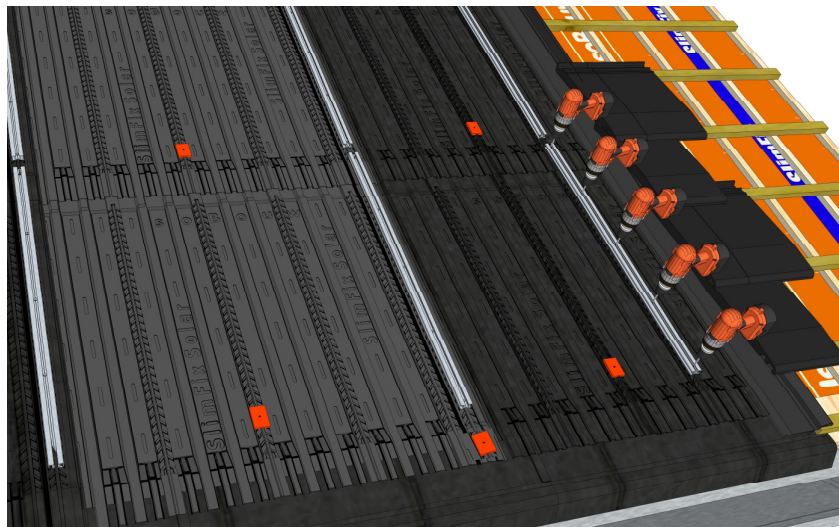
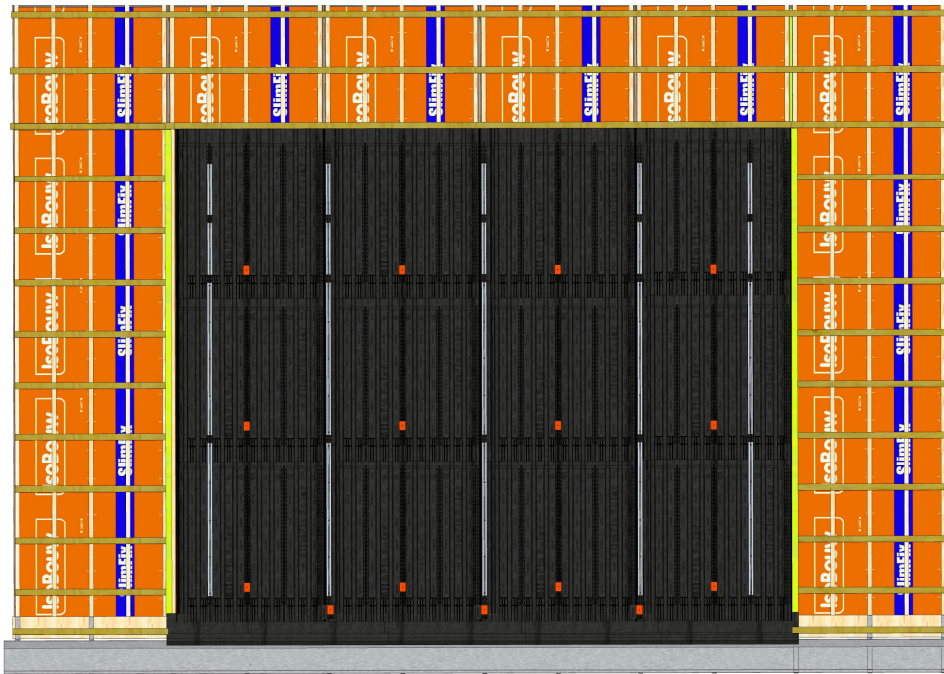
1. Kies een passende gootaansluiting (pag 6).
2. Begin rechts op het PV veld, “klik” de Solar modules op de tengels en werk rij voor rij af, van onder naar boven. De modules werken minimaal 101 cm en maximaal 103 cm.
3. Fixeer de modules 20 cm boven de overlap van de Solar module met een montageplaatje en meegeleverde 5 x 40 schroef.
4. Tip: Monteer per rij meteen de Alu profielen volgens stap 3a.(portrait) of stap 3b. ( landscape)

## LET OP!:

- Solar modules mogen enkel in de tengel geschroefd worden en altijd gebruikmakend van een montageplaatje + 5x40 schroef of een Alu tengel-/adapterprofiel + 5x60 schroef, in verband met de waterdichtheid.
- Aan de nokzijde MOET de Solar module kunnen ventileren. Solar modules >10 cm vrijhouden van de nok.
- Plaats een montageplaatje óf alu tengel-/adapter over een (per ongeluk) gemaakt gat.
- Door hoge temperaturen in direct zonlicht kunnen de Solar modules opbollen. Dit effect is normaal en het materiaal van de Solar module is hier tegen bestand. Bij afkoeling zal het materiaal weer terugkomen in zijn oorspronkelijk vorm.



# Stap 3a: Alu profielen bij portrait montage PV panelen )

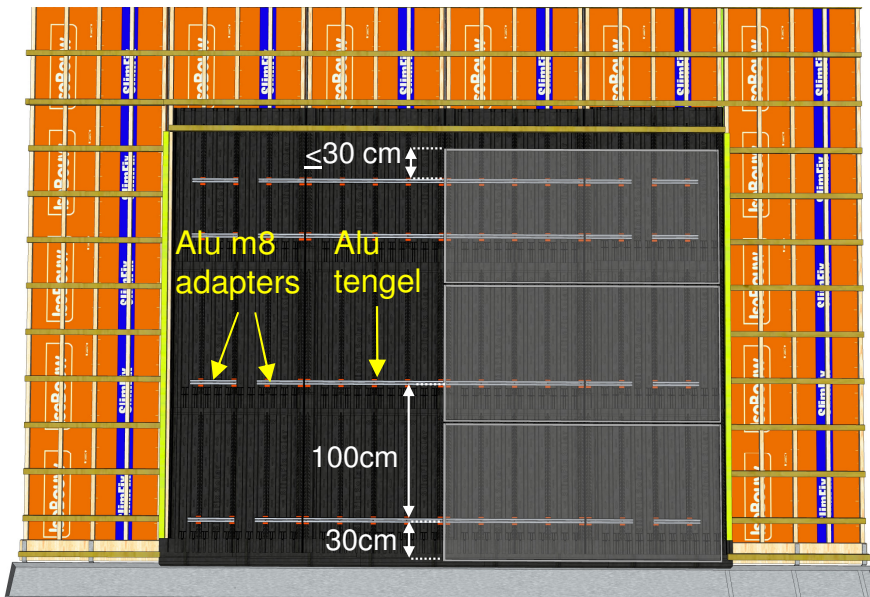
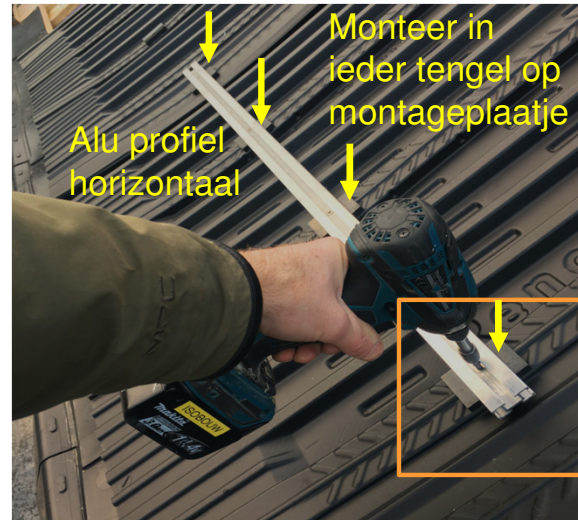
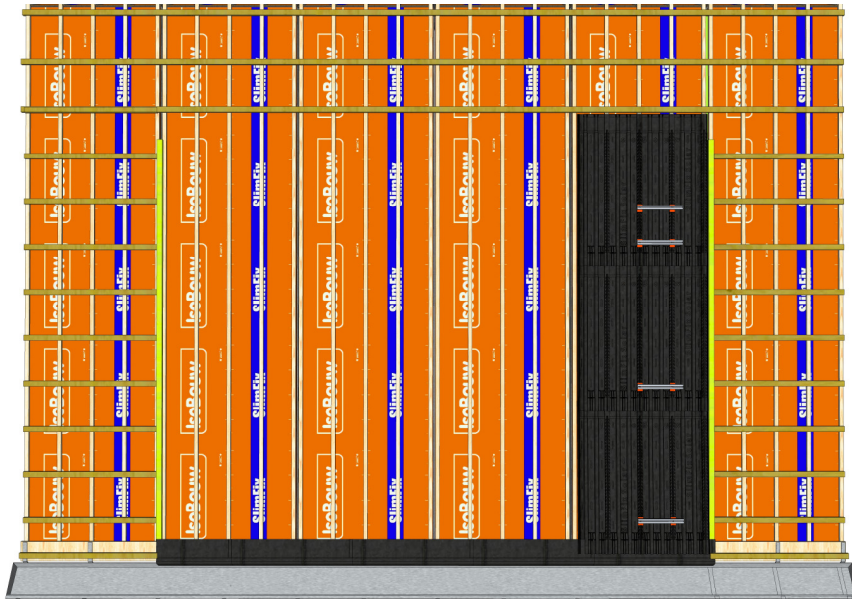


## Montage Alu profielen: Alu tengels en Alu adapters

1. Kies de geschikte gootaansluiting (pag 6).
2. Begin rechts op het PV veld, click de Solar modules op de tengels en werk rij voor rij af, van onder naar boven. De modules werken minimaal 101 cm en maximaal 103cm in verticale richting.
3. Positioneer de eerste Alu tengel (Alu Reno tengel =908mm en de Alu Tengel = 1010mm) 40 cm van de onderzijde van het PV veld.
4. Monteer op de meest rechtse tengel van het PV veld de eerste Alu tengel met de meegeleverde RVS A2 5x60 schroeven in ieder voorgeboord gat.
5. Monteer volgens instructie van de Solar-Tool het aantal berekende Alu tengels tot aan de bovenzijde PV veld, met 5 cm tussenafstand. Eindig eventueel met een Alu adapters (340mm) die met 2 stuks RVS A2 5x60 schroeven worden bevestigd.
6. Plaats vervolgens op iedere langsoverlap de Alu tengel en eventueel een Alu adapter. Op de meest linkse tengel van het PV veld komt de laatste rij Alu tengels en Alu adapters.

Tip! Via de website: <https://solar-tool.isobouw.nl> zijn eenvoudig het aantal modules, alu tengels en alu m8 adapters te berekenen. De tool geeft tevens een "Project specifieke verwerkingsinstructie" waar het patroon Alu tengels en Alu M8 adapter staat.

# Stap 3b: Alu profielen bij landscape montage PV panelen

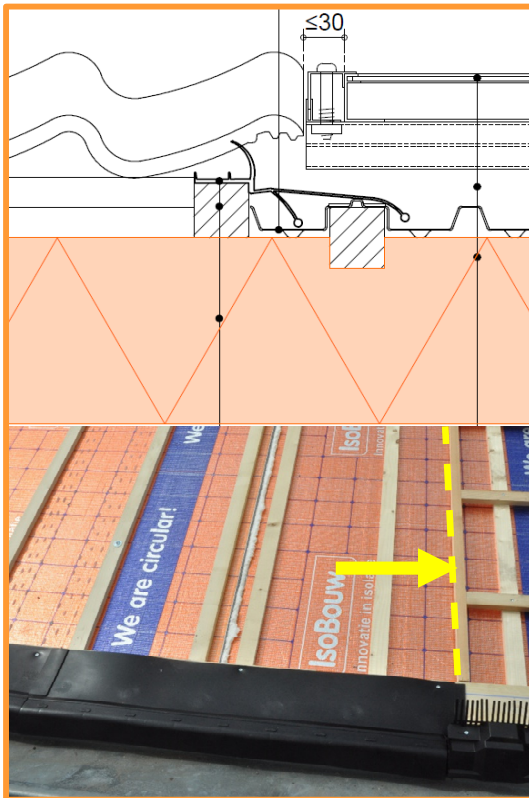


## Montage Solar modules voor landscape PV montage

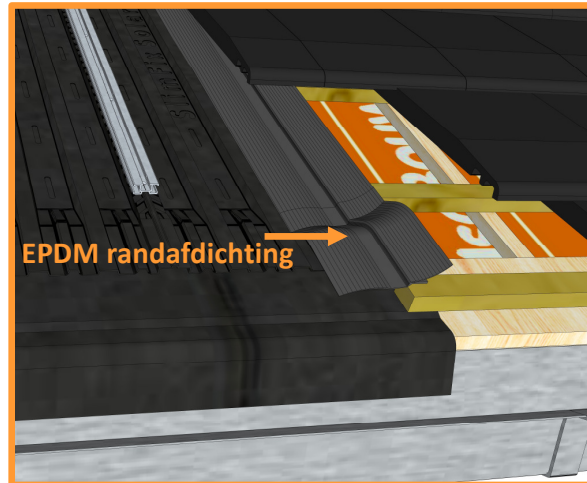
1. Kies de geschikte gootaansluiting (pag 6).
2. Begin rechts op het PV veld, click de Solar modules op de tengels en werk rij voor rij af, van onder naar boven. De modules werken minimaal 101 cm en maximaal 103 cm in verticale richting.
3. Monteer bij landscape PV panelen de Solar Alu profielen horizontaal. Begin met het eerste Alu profiel op 30 cm vanaf de onderzijde van het PV veld.
4. Bevestig de voorgeboorde Alu profielen met een montageplaatjes en RVS A2 schroeven op iedere tengel.
5. Voorzie de gehele breedte van het PV veld met Alu profielen. Combineer waar nodig met een Alu tengel en Alu M8 adapter. Op de "Project specifieke verwerkingsinstructie\*" staat het patroon Alu tengels en Alu M8 adapter
6. Plaats de volgende horizontale rijen Alu profielen op 100 cm afstand.
7. Plaats het bovenste Alu profiel <math>< 30\text{ cm}</math> van de bovenzijde van het PV veld

\*Tip! Via de website: <https://solar-tool.isobouw.nl> zijn eenvoudig het aantal modules, alu tengels en alu m8 adapters te berekenen. De tool geeft tevens een "Project specifieke verwerkingsinstructie" waar het patroon Alu tengels en Alu M8 adapter staat.

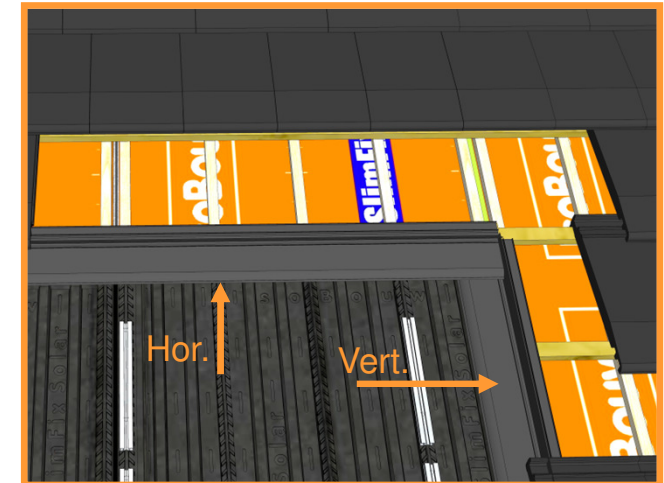
# Stap 4: EPDM randafdichting monteren



Afb 1



Afb 2



Afb 3



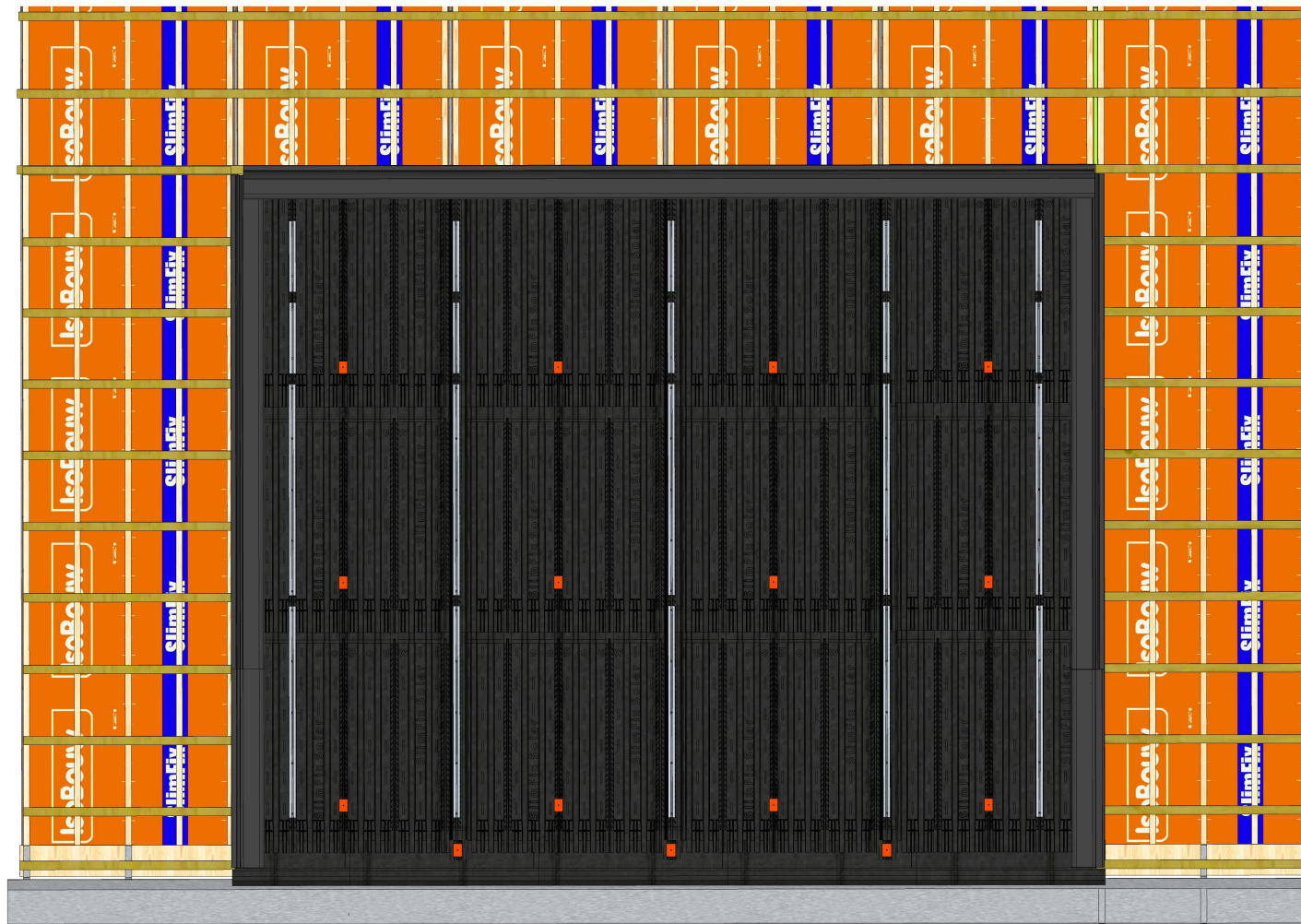
Afb 4

## Stap 3. montage van de EPDM randafdichting

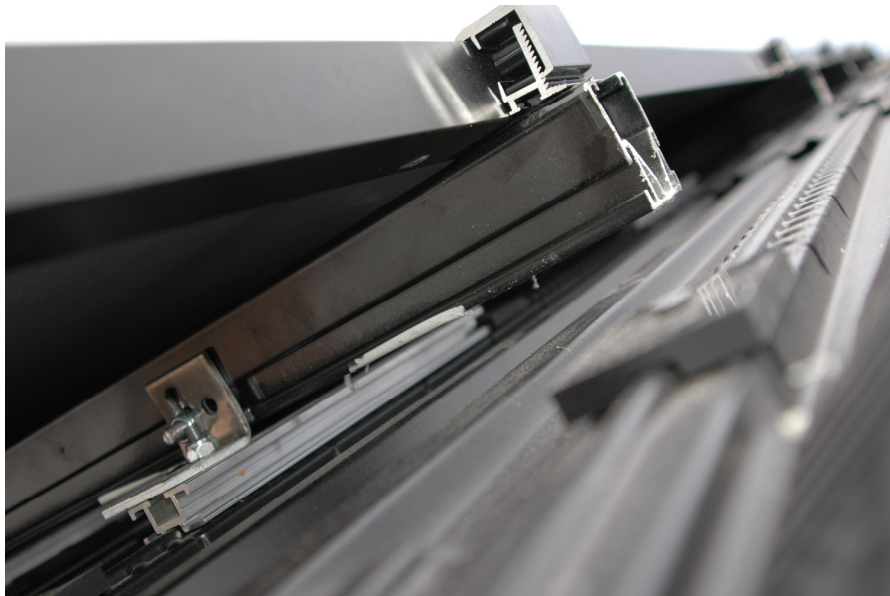
De randen links en rechts van het PV veld afdichten met de EPDM randafdichting. De EPDM randafdichting dient als water en stuifsnieuw afdichting én als vogelafdichting bij vlakke pannen. Bij gewelde pannen tevens een vogelschroot monteren, indien nodig.

1. Links en rechts van het PV veld moet er een **verticale hulplat** van min 40x40 mm (of 2 stuks tengellat 20x46 mm op elkaar), gelijk of -8 mm onder panlat-niveau, gemonteerd worden t.b.v. de EPDM randafdichting. (afb 1)
2. EPDM randafdichting **verticaal** monteren bij aansluiting: zijkant PV veld naar pannen. Start vanaf de onderzijde Solar-module of het dakvoetprofiel tot aan de bovenzijde PV-veld.(afb 2)
3. EPDM randafdichting **horizontaal** monteren bij aansluiting : bovenzijde PV veld naar pannen. EPDM randafdichting op panlat monteren. Horizontale EPDM randafdichting overlapt de verticale EPDM randafdichting.(afb 3)
4. De EPDM randafdichting heeft een lengte van 5,2 m en is eenvoudig op lengte te snijden. Plak de EPDM randafdichting met behulp van de aanwezige butyl-plakstrook op de hulplat of panlat. De EPDM randstrook vastschroeven of nieten (vlakdraad >14 mm lengte) om de 30 cm.(afb 4).

**Het SlimFix Solar Dak is klaar voor de afwerking**  
Dakpannen, PV montage-systeem, PV panelen.



# SlimFix Solar dak afwerking: PV paneel, bekabeling, vogelwering



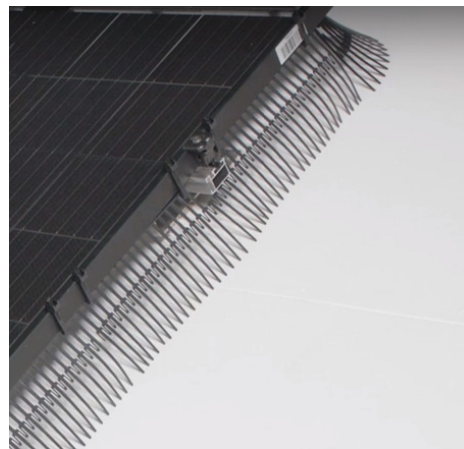
Afbeelding 1



Afbeelding 2: voorbeelden luchtdichte kabel manchetten



Afbeelding 3



Afbeelding 4

1. PV montage systemen worden middels een adapter / hoekverbinder / montagehoek\* met een bout M8 + borgmoer\* gekoppeld aan de Alu M8 adapter. Zie pag 13-15 voor passende merken.
2. Bekabeling doorvoer onder de dakpannen of via de overlap van de Solar module. Gebruik luchtdichte kabeldoorvoer\*\* bij het doorboren van de dakelementen t.b.v. de bekabeling (zie afb. 2).
3. Plaats bij gewelde pannen een extra vogelschroot\*\* op de EPDM randafdichting. (zie afb 3)
4. Denk ook aan Solar vogelschroot\*\* voor de zonnepanelen (zie afb 4)

\* Deze onderdelen horen bij het PV montagesysteem, verkrijgbaar bij uw Solar leverancier.

\*\* Deze onderdelen zijn via uw bouwmaterialenhandel of dakmaterialenhandel verkrijgbaar.

**VAN DER VALK**



via handel:  
<http://vdh-solar.nl>

**SOLAR STELL<sup>®</sup>**

<https://natec.nl/solarstell/>

**fischer**   
innovative solutions

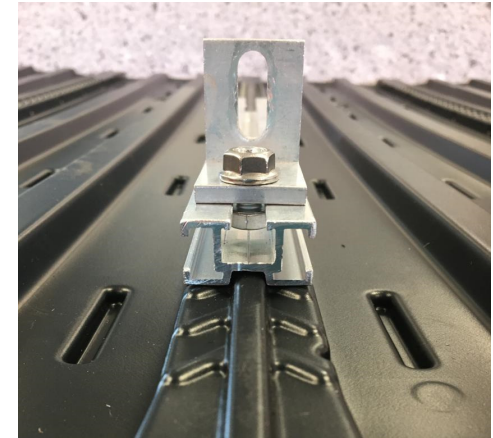
**fischer Solar-fix**

<https://www.technischeunie.nl/>

 **alius**  
energie voor elkaar

<https://alius.nl/>

**ESDEC**  
INNOVATIVE MOUNTING SYSTEMS



*Voorbeeld van een hoekverbinder*

LET OP:

De montage op SlimFix (Reno<sup>Twin</sup>)Solar systeem vindt plaats middels een “hoekverbinder” en een M8 bout en moer. Beide worden niet met het SlimFix Solar systeem meegeleverd en zullen apart bij de desbetreffende aanbieder besteld moeten worden.

**VAN DER VALK**



**Benodigheden VanderValk Solar Systemen** <http://vdh-solar.nl>

Alu.montagehoek 60\*40 voorgemonteerd<sup>1</sup>

Van der Valk 724152

Zwart basisprofiel 6224 mm lengte zwart<sup>2</sup>

Van der Valk 701606224ZW

Paneelklem zwart<sup>2</sup>

Van der Valk 721550ZW

Eindklem zwart<sup>2</sup>

Van der Valk 721552ZW

<sup>1</sup>Aantallen montagehoeken is gelijk aan:

Portrait: aantal verticale rijen x aantal PV panelen in de hoogte x 2, bepaald middels [solar-tool.isobouw.nl](http://solar-tool.isobouw.nl)

Landscape: aantal horizontale rijen x aantal PV panelen in de breedte x 2, bepaald middels [solar-tool.isobouw.nl](http://solar-tool.isobouw.nl)

<sup>2</sup>Aantal en types afhankelijk van aantal PV panelen, patroon. Controleer max en min paneel dikte!



## **Benodigheden Solar Stell** <https://natec.nl/solarstell/>

Hoekverbinder 40 x 40 <sup>1</sup>	220200
M8 16 mm bout en flensmoer <sup>1</sup>	ijzerwarenhandel
Dakhaakbout M8x16 <sup>1</sup>	900016
Montagerail zwart L=6180 mm zwart <sup>2</sup>	226280 overige montagerails zie: <a href="http://www.solarstell.nl/">http://www.solarstell.nl/</a>
Easy Paneelklemmen <sup>2</sup>	Zie website <a href="http://www.solarstell.nl/solarstell-schuin-dakoplossingen/paneelklemmen">http://www.solarstell.nl/solarstell-schuin-dakoplossingen/paneelklemmen</a>

<sup>1</sup>Aantallen hoekverbinders is gelijk aan:

Portrait: aantal verticale rijen x aantal PV panelen in de hoogte x 2, bepaald middels [solar-tool.isobouw.nl](http://solar-tool.isobouw.nl)

Landscape: aantal horizontale rijen x aantal PV panelen in de breedte x 2, bepaald middels [solar-tool.isobouw.nl](http://solar-tool.isobouw.nl)

<sup>2</sup>Aantal en types afhankelijk van aantal PV panelen, patroon. Controleer PV paneel dikte en kies juiste Easy klem.





## Benodigheden Fischer Solar-fix <https://www.technischeunie.nl/>

SOLAR FISH 2,100 mtr. Aluminium Profiel	517001
SOLAR FISH 3,150 mtr. Aluminium Profiel	514850
Solar CPN AL profielverbinder Zwart	541747
PMC 38-44 Middenklem voorgemonteerd Zwart	513855
PMF 40 Eindklem voorgemonteerd Zwart	513854
HKB RHS 8x20 A2 voor Solar-Plus Profiel <sup>1</sup>	71207
Flensmoer MU F M8 A2 <sup>1</sup>	571210
Montageklem tbv. Kruisverbinding PX AL <sup>1</sup>	516998

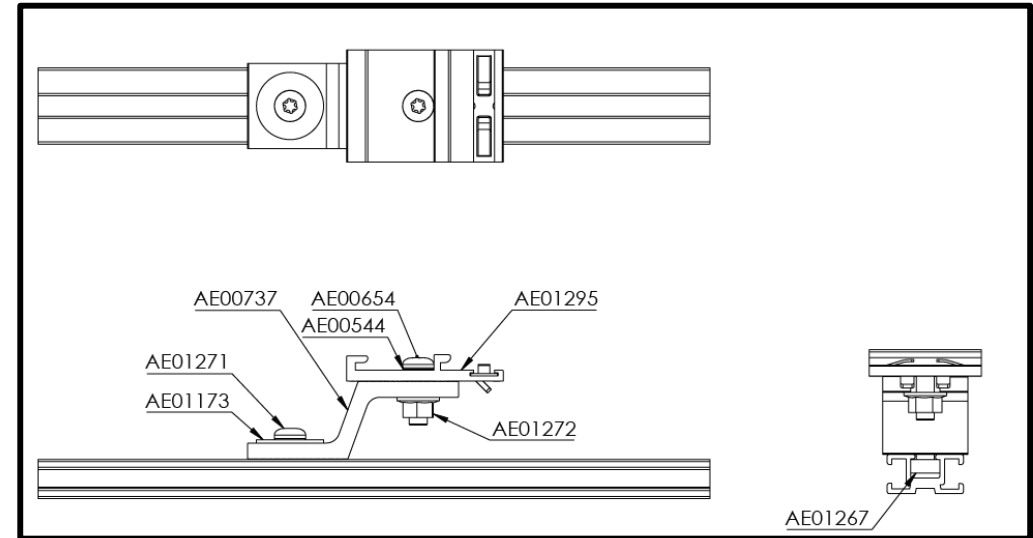
<sup>1</sup>Aantallen montageklemmen is gelijk aan:

Portrait: aantal verticale rijen x aantal PV panelen in de hoogte x 2, bepaald middels [solar-tool.isobouw.nl](http://solar-tool.isobouw.nl)

Landscape: aantal horizontale rijen x aantal PV panelen in de breedte x 2, bepaald middels [solar-tool.isobouw.nl](http://solar-tool.isobouw.nl)

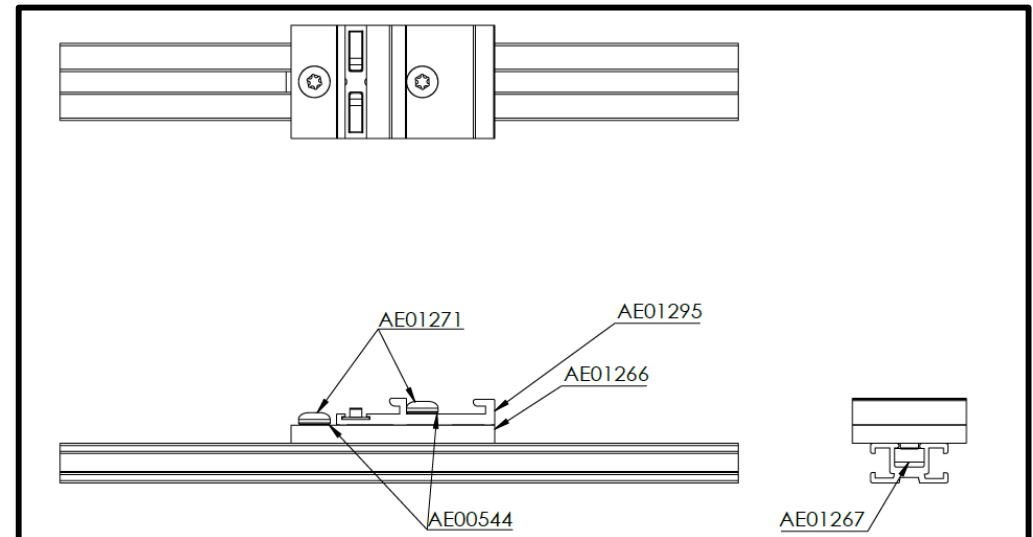
## Hoge versie

Part nr	Description	Quantity
AE00544	Kartelring A2 8 x13	1
AE00654	Bolkopschroef Torx M8*25 A2	1
AE00737	AElex Z-adapter	1
AE01173	Carrosseriering M8x30x1.5 RVS	1
AE01267	Schuifmoer 25x13x8 M8	1
AE01271	Bolkopschroef Torx M8*16 A2	1
AE01272	Zeskant Flensmoer met veranding M8 RVS A2 DIN 6923	1
AE01295	AElex Proficlick t.b.v. ISO-bouw Slimfix beugel	1



## Lage versie

Part nr	Description	Quantity
AE00544	Kartelring A2 8 x13	2
AE01266	ISO-bouw proficlick beugel 8mm	1
AE01267	Schuifmoer 25x13x8 M8	1
AE01271	Bolkopschroef Torx M8*16 A2	2
AE01295	AElex Proficlick t.b.v. ISO-bouw Slimfix beugel	1



## Benodigheden Alius Aelex:

verkoop direct via: <https://alius.nl/>

## The installation of ClickFit EVO on IsoBouw SlimFix Solar and SlimFix RenoTwin Solar



### Determination of amount of Adapter plates:

Country: **Netherlands** | Wind zone:  $\geq I$  | Terrain category:  $\geq II$  | Roof height:  $\leq 12$  m | **NOT placed in edge zone** | Panel size:  $\leq 2,1 \times 1,05$  m

For all projects that respects above limitations: use the IsoBouw calculation tool to define the amount of CF EVO adapter plates needed according to the following rule:

### Amount of ClickFit EVO IsoBouw adapter plates =

Portrait:  $2 \times [\text{Amount of vertical rows}] \times [\text{Number of panels in height}]$   
Landscape:  $2 \times [\text{Amount of horizontal rows}] \times [\text{Number of panels in width}]$

If the project doesn't meet one (or more) requirements, use ESDEC calculator (QR code below) to define the amount of ClickFit EVO adapter plates needed according to the following rule:

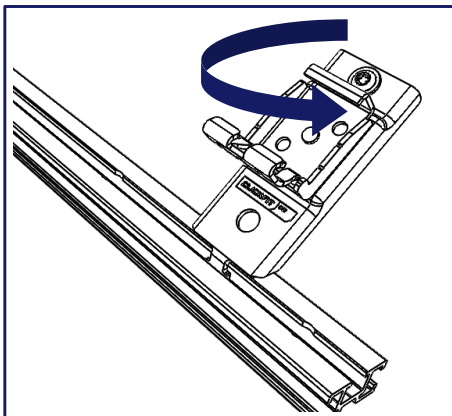
**Amount of "1008040 - ClickFit EVO roof hook universal" = Amount of "1008092 - ClickFit EVO Adapter plate"**



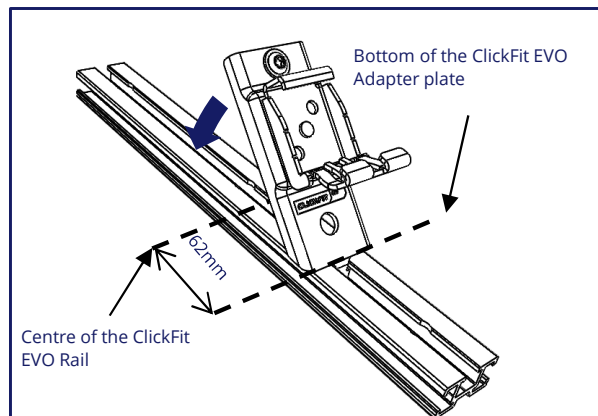
Find the ESDEC Calculator here



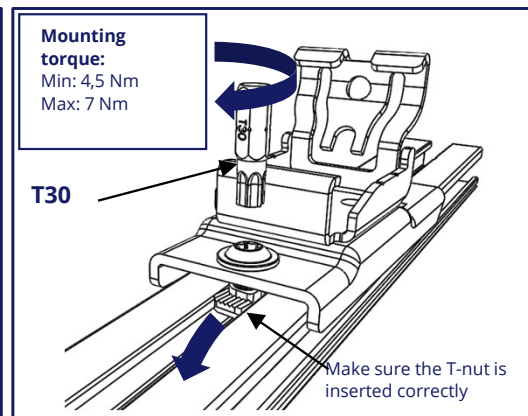
Find the ClickFit EVO Tiled roof manual here



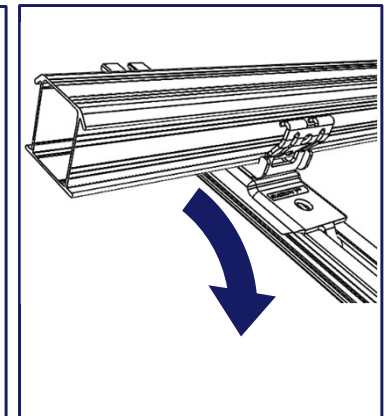
1. Insert Adapter Plate and twist to align with rail.



2. Slide in right position and push Adapter plate down



3. Instal the Adapter plate by fastening the T30 screw.



4. Click in the ClickFit EVO Rail